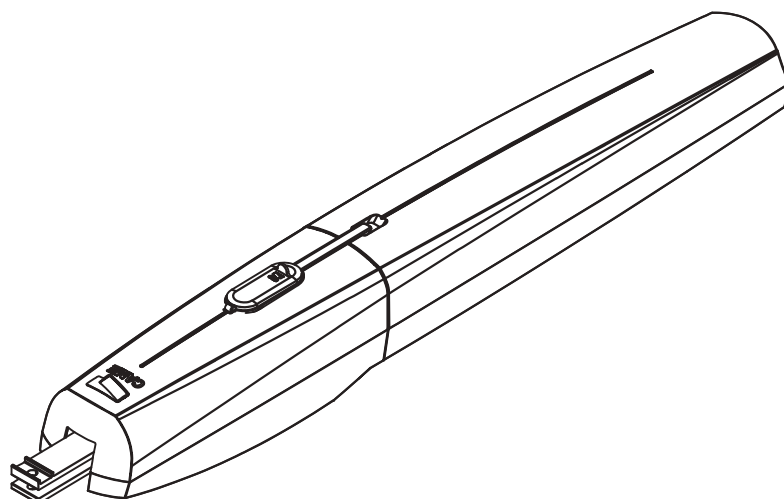


MOTORÉDUCTEUR
POUR PORTAILS BATTANTS



FA00021-FR



AXI

Manuel d'installation
SWN20 - SWN25

FR Français



ATTENTION !
Instructions importantes pour la sécurité des personnes :
À LIRE ATTENTIVEMENT !



AVANT-PROPOS

- CE PRODUIT NE DEVRA ÊTRE DESTINÉ QU'À L'UTILISATION POUR LAQUELLE IL A ÉTÉ EXPRESSÉMENT CONÇU. TOUTE AUTRE UTILISATION EST À CONSIDÉRER COMME DANGEREUSE. LA SOCIÉTÉ CAME S.P.A. DÉCLINE TOUTE RESPONSABILITÉ EN CAS D'ÉVENTUELS DOMMAGES PROVOQUÉS PAR DES UTILISATIONS IMPROPRES, INCORRECTES ET DÉRAISONNABLES
- CONSERVER CES INSTRUCTIONS AVEC LES MANUELS D'INSTALLATION ET D'UTILISATION DES COMPOSANTS DU SYSTÈME D'AUTOMATISATION.

AVANT L'INSTALLATION

(CONTRÔLE DU MATÉRIEL EXISTANT : EN CAS D'ÉVALUATION NÉGATIVE, NE PROCÉDER À L'INSTALLATION QU'APRÈS AVOIR EFFECTUÉ LA MISE EN SÉCURITÉ CONFORME)

- S'ASSURER QUE LA PARTIE À AUTOMATISER EST EN BON ÉTAT MÉCANIQUE, QU'ELLE EST ÉQUILIBRÉE ET ALIGNÉE, ET QU'ELLE S'OUVRE ET SE FERME CORRECTEMENT. S'ASSURER EN OUTRE DE LA PRÉSENCE DE BUTÉES MÉCANIQUES APPROPRIÉES
- EN CAS D'INSTALLATION DE L'AUTOMATISME À UNE HAUTEUR INFÉRIEURE À 2,5 M PAR RAPPORT AU SOL OU PAR RAPPORT À UN AUTRE NIVEAU D'ACCÈS, ÉVALUER LA NÉCESSITÉ D'ÉVENTUELS DISPOSITIFS DE PROTECTION ET/OU D'AVERTISSEMENT
- EN CAS D'OUVERTURES PIÉTONNIÈRES DANS LES VANTAUX À AUTOMATISER, PRÉVOIR UN SYSTÈME DE BLOCAGE DE LEUR OUVERTURE DURANT LE MOUVEMENT
- S'ASSURER QUE L'OUVERTURE DU VANTAIL AUTOMATISÉ NE PROVOQUE AUCUN COINCÈMENT AVEC LES PARTIES FIXES PRÉSENTES TOUT AUTOUR
- NE PAS INSTALLER L'AUTOMATISME DANS LE SENS INVERSE OU SUR DES ÉLÉMENTS QUI POURRAIENT SE PLIER. SI NÉCESSAIRE, RENFORCER LES POINTS DE FIXATION
- NE PAS INSTALLER L'AUTOMATISME SUR DES VANTAUX NON POSITIONNÉS SUR UNE SURFACE PLANE
- S'ASSURER QUE LES ÉVENTUELS DISPOSITIFS D'ARROSAGE NE PEUVENT PAS MOILLER L'AUTOMATISME DE BAS EN HAUT
- S'ASSURER QUE LA TEMPÉRATURE DU LIEU D'INSTALLATION CORRESPOND À CELLE INDICÉE SUR L'AUTOMATISME
- SUIVRE TOUTES LES INSTRUCTIONS ÉTANT DONNÉ QU'UNE INSTALLATION INCORRECTE PEUT PROVOQUER DE GRAVES LÉSIONS
- IL EST IMPORTANT, POUR LA SÉCURITÉ DES PERSONNES, DE SUIVRE CES INSTRUCTIONS. CONSERVER CES INSTRUCTIONS.

INSTALLATION

- SIGNALER ET DÉLIMITER CORRECTEMENT LE CHANTIER AFIN D'ÉVITER TOUT ACCÈS IMPRUDENT À LA ZONE DE TRAVAIL DE LA PART DE PERSONNES NON AUTORISÉES, NOTAMMENT DES MINEURS ET DES ENFANTS
- MANIPULER LES AUTOMATISMES DE PLUS DE 20 KG AVEC UNE EXTRÊME PRUDENCE. PRÉVOIR, SI NÉCESSAIRE, DES INSTRUMENTS ADÉQUATS POUR UNE MANUTENTION EN TOUTE SÉCURITÉ
- TOUTES LES COMMANDES D'OUVERTURE (BOUTONS, SÉLECTEURS À CLÉ, LECTEURS MAGNÉTIQUES, ETC.) DOIVENT ÊTRE INSTALLÉES À AU MOINS 1,85 M DU PÉRIMÈTRE DE LA ZONE D'ACTIONNEMENT DU PORTAIL, OU BIEN EN DES POINTS INACCESSIBLES DE L'EXTÉRIEUR À TRAVERS LE PORTAIL. LES COMMANDES DIRECTES (À BOUTON, À EFFLEUREMENT, ETC.) DOIVENT EN OUTRE ÊTRE INSTALLÉES À UNE HAUTEUR MINIMUM DE 1,5 M ET ÊTRE INACCESSIBLES AU PUBLIC
- TOUTES LES COMMANDES EN MODALITÉ « ACTION MAINTENUE » DOIVENT ÊTRE POSITIONNÉES DANS DES ENDROITS PERMETTANT DE VISUALISER LES VANTAUX EN MOUVEMENT AINSI QUE LES ZONES CORRESPONDANTES DE PASSAGE OU D'ACTIONNEMENT
- APPLIQUER UNE ÉTIQUETTE PERMANENTE INDICANT LA POSITION DU DISPOSITIF DE DÉBLOCAGE
- AVANT DE LIVRER L'INSTALLATION À L'UTILISATEUR, EN CONTRÔLER LA CONFORMITÉ À LA NORME EN 12453 (ESSAIS D'IMPACT), S'ASSURER QUE L'AUTOMATISME A BIEN ÉTÉ RÉGLÉ COMME IL FAUT ET QUE LES DISPOSITIFS DE SÉCURITÉ, DE PROTECTION ET DE DÉBLOCAGE MANUEL FONCTIONNENT CORRECTEMENT
- LES SYMBOLES D'AVERTISSEMENT (EX. : PLAQUETTE PORTAIL) DOIVENT ÊTRE APPLIQUÉS DANS DES ENDROITS SPÉCIFIQUES ET BIEN EN VUE.

INSTRUCTIONS ET RECOMMANDATIONS PARTICULIÈRES POUR LES UTILISATEURS

- DÉGAGER ET NETTOYER LES ZONES D'ACTIONNEMENT DU PORTAIL. S'ASSURER DE L'ABSENCE DE TOUTE VÉGÉTATION DANS LE RAYON D'ACTION DES PHOTOCÉLULES ET DE TOUT OBSTACLE DANS CELUI DE L'AUTOMATISME
- NE PAS PERMETTRE AUX ENFANTS DE JOUER AVEC LES DISPOSITIFS DE COMMANDE FIXES OU DE STATIONNER DANS LA ZONE DE MANŒUVRE DU PORTAIL. CONSERVER HORS DE LEUR PORTÉE LES DISPOSITIFS DE COMMANDE À DISTANCE (ÉMETTEURS), OU TOUT AUTRE DISPOSITIF DE

COMMANDE, AFIN D'ÉVITER L'ACTIONNEMENT INVOLONTAIRE DE L'AUTOMATISME. • L'APPAREIL PEUT ÊTRE UTILISÉ PAR DES ENFANTS ÂGÉS D'AU MOINS 8 ANS ET PAR DES PERSONNES AUX CAPACITÉS PHYSIQUES, SENSORIELLES OU MENTALES RÉDUITES, OU PAR DES PERSONNES DOTÉES D'UNE EXPÉRIENCE ET D'UNE CONNAISSANCE INSUFFISANTES, À CONDITION QU'ELLES SOIENT SURVEILLÉES OU QU'ELLES AIENT REÇU DES INSTRUCTIONS SUR L'UTILISATION EN TOUTE SÉCURITÉ DE L'APPAREIL ET SUR LA COMPRÉHENSION DES DANGERS Y ÉTANT LIÉS. LES ENFANTS NE DOIVENT PAS JOUER AVEC L'APPAREIL. LE NETTOYAGE ET L'ENTRETIEN QUE DOIT EFFECTUER L'UTILISATEUR NE DOIVENT PAS ÊTRE CONFIEÉS À DES ENFANTS LAISSÉS SANS SURVEILLANCE • CONTRÔLER SOUVENT L'INSTALLATION AFIN DE S'ASSURER DE L'ABSENCE D'ANOMALIES ET DE SIGNES D'USURE OU DE DOMMAGES SUR LES STRUCTURES MOBILES, LES COMPOSANTS DE L'AUTOMATISME, TOUS LES POINTS ET DISPOSITIFS DE FIXATION, LES CÂBLES ET LES CONNEXIONS ACCESSIBLES. LES POINTS D'ARTICULATION (CHARNIÈRES) ET DE FROTTEMENT (GLISSIÈRES) DOIVENT TOUJOURS ÊTRE LUBRIFIÉS ET PROPRES • CONTRÔLER LE BON FONCTIONNEMENT DES PHOTOCELLES ET DES BORDS SENSIBLES TOUS LES SIX MOIS. POUR S'ASSURER DU BON FONCTIONNEMENT DES PHOTOCELLES, Y PASSER DEVANT UN OBJET DURANT LA FERMETURE ; SI L'AUTOMATISME INVERSE LE SENS DE LA MARCHÉ OU QU'IL SE BLOQUE, LES PHOTOCELLES FONCTIONNENT CORRECTEMENT. IL S'AGIT DE L'UNIQUE OPÉRATION D'ENTRETIEN À EFFECTUER AVEC L'AUTOMATISME SOUS TENSION. ASSURER UN NETTOYAGE CONSTANT DES VERRÉS DES PHOTOCELLES (UTILISER UN CHIFFON LÉGÈREMENT HUMIDIFIÉ D'EAU ; NE PAS UTILISER DE SOLVANTS NI D'AUTRES PRODUITS CHIMIQUES QUI POURRAIENT ENDOMMAGER LES DISPOSITIFS) • EN CAS DE RÉPARATIONS OU DE MODIFICATIONS NÉCESSAIRES DES RÉGLAGES DE L'INSTALLATION, DÉBLOQUER L'AUTOMATISME ET NE L'UTILISER QU'APRÈS LE RÉTABLISSEMENT DES CONDITIONS DE SÉCURITÉ • COUPER LE COURANT ÉLECTRIQUE AVANT DE DÉBLOQUER L'AUTOMATISME POUR DES OUVERTURES MANUELLES ET AVANT TOUTE AUTRE OPÉRATION AFIN D'ÉVITER LES SITUATIONS DE DANGER POTENTIELLES. CONSULTER LES INSTRUCTIONS • SI LE CÂBLE D'ALIMENTATION EST ENDOMMAGÉ, SON REMPLACEMENT DOIT ÊTRE EFFECTUÉ PAR LE FABRICANT, OU PAR SON SERVICE D'ASSISTANCE TECHNIQUE, OU PAR UNE PERSONNE AYANT SON MÊME NIVEAU DE QUALIFICATION AFIN DE PRÉVENIR TOUT RISQUE • IL EST INTERDIT À L'UTILISATEUR D'EXÉCUTER DES OPÉRATIONS QUI

NE LUI AURAIENT PAS ÉTÉ EXPRESSÉMENT DEMANDÉES ET QUI NE SERAIENT PAS INDIQUÉES DANS LES MANUELS. POUR LES RÉPARATIONS, LES MODIFICATIONS DES RÉGLAGES ET POUR LES ENTRETIENS CURATIFS, S'ADRESSER À L'ASSISTANCE TECHNIQUE • NOTER L'EXÉCUTION DES CONTRÔLES SUR LE REGISTRE DES ENTRETIENS PÉRIODIQUES.

INSTRUCTIONS ET RECOMMANDATIONS PARTICULIÈRES POUR TOUS

- ÉVITER D'INTERVENIR À PROXIMITÉ DES CHARNIÈRES OU DES ORGANES MÉCANIQUES EN MOUVEMENT
- NE PAS PÉNÉTRER DANS LE RAYON D'ACTION DE L'AUTOMATISME LORSQUE CE DERNIER EST EN MOUVEMENT
- NE PAS S'OPPOSER AU MOUVEMENT DE L'AUTOMATISME AFIN D'ÉVITER TOUTE SITUATION DANGEREUSE
- FAIRE TOUJOURS TRÈS ATTENTION AUX POINTS DANGEREUX QUI DEVRONT ÊTRE SIGNALÉS PAR DES PICTOGRAMMES ET/OU DES BANDES JAUNES ET NOIRES SPÉCIFIQUES
- DURANT L'UTILISATION D'UN SÉLECTEUR OU D'UNE COMMANDE EN MODALITÉ « ACTION MAINTENUE », TOUJOURS S'ASSURER DE L'ABSENCE DE TOUTE PERSONNE DANS LE RAYON D'ACTION DES PARTIES EN MOUVEMENT JUSQU'AU RELÂCHEMENT DE LA COMMANDE
- L'ACTIONNEMENT DE L'AUTOMATISME PEUT AVOIR LIEU À TOUT MOMENT ET SANS PRÉAVIS
- TOUJOURS COUPER LE COURANT ÉLECTRIQUE DURANT LES OPÉRATIONS DE NETTOYAGE OU D'ENTRETIEN



LÉGENDE

-  Ce symbole indique des parties à lire attentivement.
-  Ce symbole indique des parties concernant la sécurité.
-  Ce symbole indique ce qui doit être communiqué à l'utilisateur.

RÉFÉRENCES NORMATIVES

Came S.p.A. est une société certifiée pour les systèmes de gestion de la qualité ISO 9001 et de gestion environnementale ISO 14001.

Le produit en question est conforme aux normes en vigueur citées dans la déclaration de conformité.

DESCRIPTION

Motoréducteur irréversible avec encodeur pour portails battants.

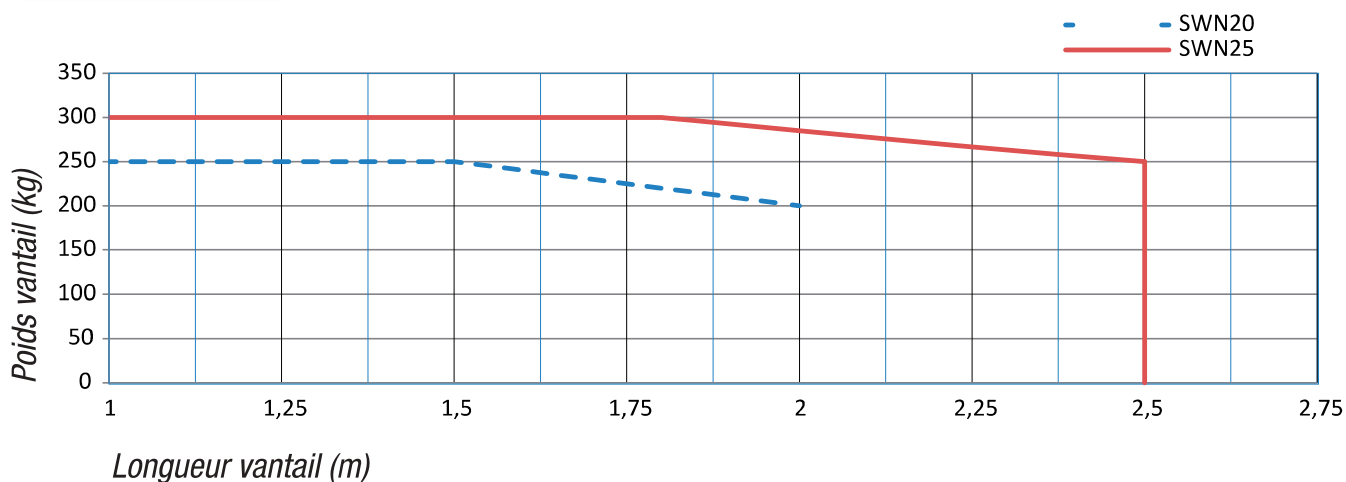
Couvercle en aluminium et ABS, système de réduction avec vis sans fin, couronne et couple conique.

Utilisation prévue

Le motoréducteur a été conçu pour motoriser des portails battants à usage résidentiel ou collectif.

 Toute installation et toute utilisation autres que celles qui sont indiquées dans ce manuel sont interdites.

Limites d'utilisation



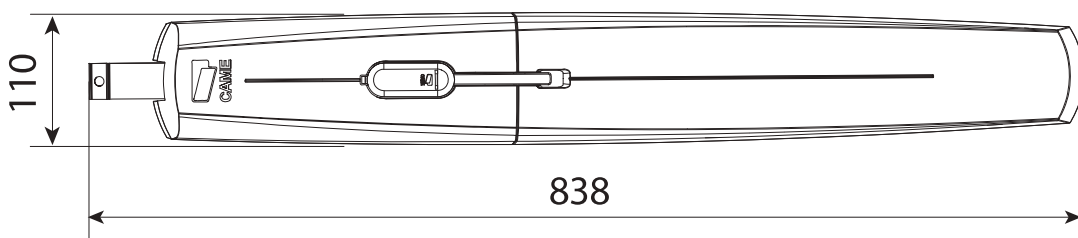
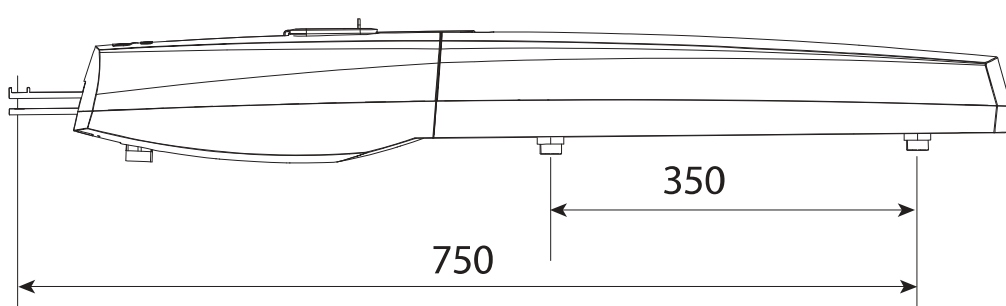
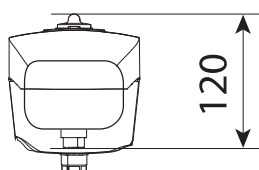
Il convient toujours d'appliquer une serrure de verrouillage électrique sur les portails battants afin d'assurer une fermeture fiable.

Données techniques

| Type | SWN20 | SWN25 |
|-------------------------------------|------------|-------|
| Degré de protection (IP) | 44 | |
| Alimentation armoire (V - 50/60 Hz) | 230 AC | |
| Alimentation moteur (V) | 24 DC | |
| Absorption max. (A) | 5 | |
| Puissance max. (W) | 120 | |
| Intermittence/Fonctionnement (%) | 50 | |
| Temps d'ouverture à 90° (s) | 15* | |
| Température de fonctionnement (°C) | -20 à +55 | |
| Classe d'isolation | 3 | |
| Rapport de transmission (i) | 1/36 | |
| Poussée (N) | 400 / 2000 | |
| Poids (Kg) | 5,5 | 6 |

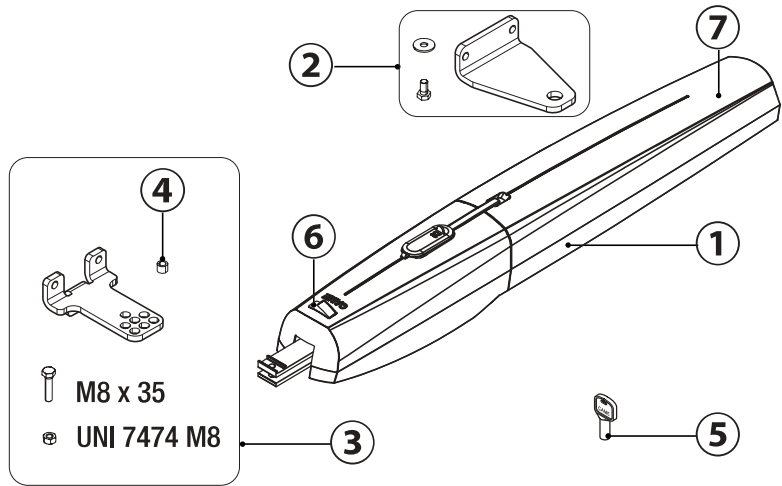
* Valeur minimale indicative avec vitesse de marche maximale et vitesse de ralentissement au minimum. Cette valeur peut varier considérablement en fonction du poids et du type de vantail, de l'état d'usure du portail et de la zone géographique.

Dimensions (mm)



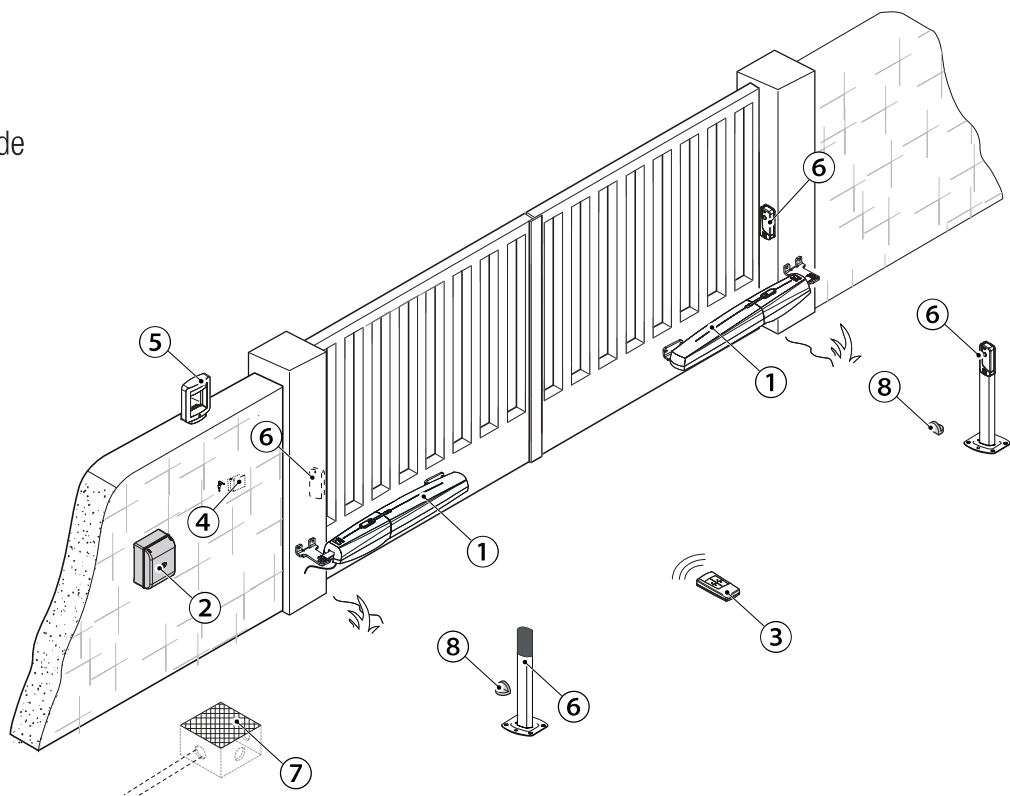
Description des parties

1. Motoréducteur
2. Étrier portail et vis de fixation
3. Étrier pilier et vis de fixation
4. Douille pour étrier pilier
5. Clé de déblocage
6. Couvercle 1
7. Couvercle 2



Installation standard

1. Motoréducteur
2. Armoire de commande
3. Émetteur
4. Sélecteur à clé
5. Feu clignotant
6. Photocellules
7. Boîtier de dérivation
8. Butées mécaniques



INSTRUCTIONS GÉNÉRALES POUR L'INSTALLATION

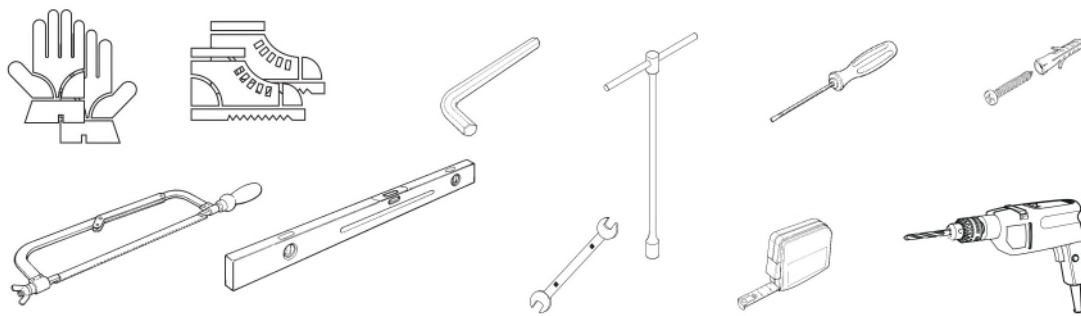
L'installation doit être effectuée par du personnel qualifié et dans le plein respect des normes en vigueur.

Contrôles préliminaires

- ⚠ Avant de procéder à l'installation, il faut :
- contrôler que le portail est stable et que les charnières sont en bon état et bien lubrifiées ;
 - s'assurer que la valeur C ne dépasse pas la valeur indiquée dans le tableau de référence ;
 - s'assurer de la présence d'une butée d'arrêt mécanique aussi bien à l'ouverture qu'à la fermeture ;
 - s'assurer que le point de fixation du motoréducteur est à l'abri de tout choc et que la surface de fixation est bien solide ;
 - prévoir sur le réseau d'alimentation, conformément aux règles d'installation, un dispositif de déconnexion omnipolaire spécifique pour le sectionnement total en cas de surtension catégorie III (à savoir avec un espace de plus de 3 mm entre les contacts) ;
 - ⚡ s'assurer que les éventuelles connexions à l'intérieur du boîtier (réalisées pour la continuité du circuit de protection) sont bien dotées d'une isolation supplémentaire par rapport aux autres parties conductrices internes ;
 - prévoir des tuyaux et des conduites pour le passage des câbles électriques afin de les protéger contre la détérioration mécanique.

Outils et matériel

S'assurer de disposer de tous les instruments et de tout le matériel nécessaire pour effectuer l'installation en toute sécurité et conformément aux normes en vigueur. La figure illustre quelques exemples d'outils utiles à l'installateur.



Types de câbles et épaisseurs minimum

| Connexion | Type câble | Longueur câble 1 < 10 m | Longueur câble 10 < 20 m | Longueur câble 20 < 30 m |
|--|--|----------------------------|-----------------------------|-----------------------------|
| Alimentation armoire 230 VAC | FROR CEI 20-22 CEI EN 50267-2-1 | 3G x 1,5 mm ² | 3G x 2,5 mm ² | 3G x 4 mm ² |
| Alimentation moteur 24 VDC | | 3 x 1 mm ² | 3 x 1,5 mm ² | 3 x 2,5 mm ² |
| Feu clignotant | | 2 x 0,5 mm ² | 2 x 1 mm ² | 2 x 1,5 mm ² |
| Émetteurs photocellules | | 2 x 0,5 mm ² | 2 x 0,5 mm ² | 2 x 0,5 mm ² |
| Récepteurs photocellules | | 4 x 0,5 mm ² | 4 x 0,5 mm ² | 4 x 0,5 mm ² |
| Dispositifs de commande et de sécurité | | 2 x 0,5 mm ² | 2 x 0,5 mm ² | 2 x 0,5 mm ² |
| Antenne | RG58 | max. 10 m | | |

Si la longueur des câbles ne correspond pas aux valeurs indiquées dans le tableau, déterminer la section des câbles en fonction de l'absorption effective des dispositifs connectés et selon les prescriptions de la norme CEI EN 60204-1.


Pour les connexions prévoyant plusieurs charges sur la même ligne (séquentielles), les dimensions indiquées dans le tableau doivent être réévaluées en fonction des absorptions et des distances effectives. Pour les connexions de produits non indiqués dans ce manuel, considérer comme valable la documentation jointe à ces derniers.

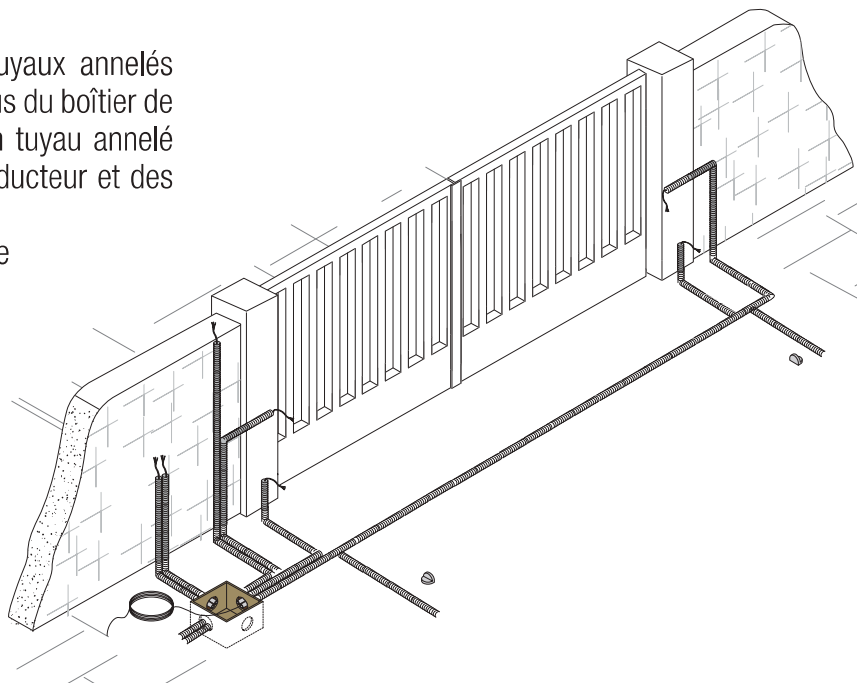
INSTALLATION

Les illustrations suivantes ne sont que des exemples étant donné que l'espace pour la fixation du motoréducteur et des accessoires varie en fonction de la zone d'installation. C'est donc l'installateur qui doit choisir la solution la plus indiquée.

Pose des gaines annelées

Prévoir les boîtes de jonction et les tuyaux annelés nécessaires pour les raccordements issus du boîtier de dérivation. Il est conseillé de prévoir un tuyau annelé Ø 60 mm pour la connexion du motoréducteur et des tuyaux Ø 25 mm pour les accessoires.

 Le nombre de gaines dépend du type d'installation et des accessoires prévus.



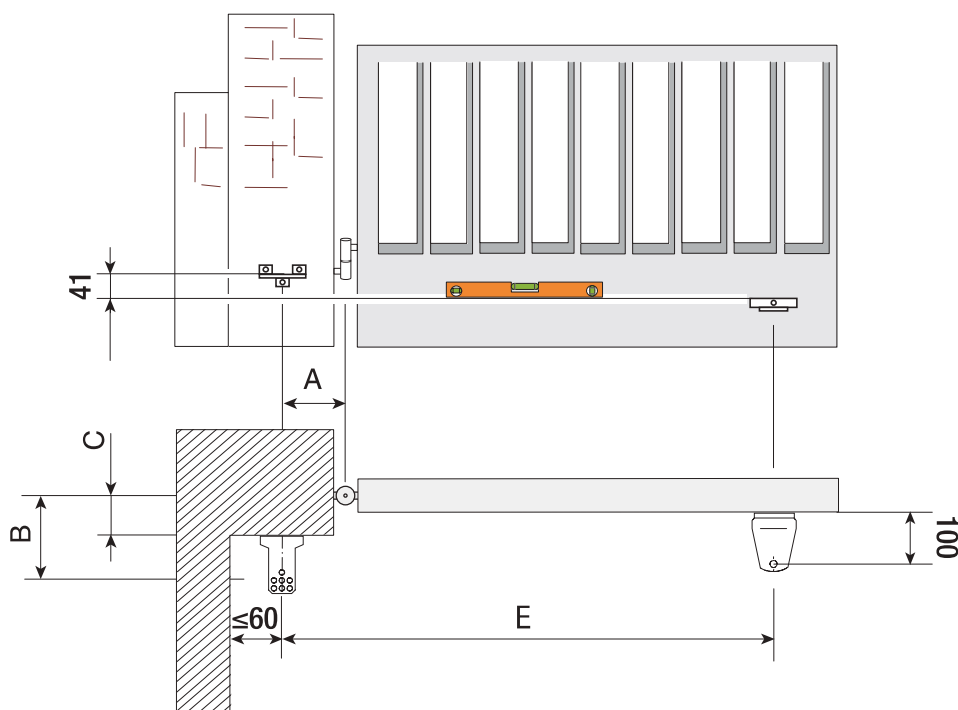
Fixation des étriers

Identifier le point de fixation de l'étrier portail et établir celui de l'étrier pilier en respectant les dimensions indiquées sur les dessins et dans le tableau.

| Ouverture (°) | A | B | C (mm) | E |
|------------------|-----|-----------|-----------|-----|
| 90 | 130 | 110 / 170 | 0 / 60 | 750 |
| 115 | 150 | 110 / 160 | 0 / 50 | 750 |

△ Plus l'angle d'ouverture du vantail est élevé, plus la vitesse d'ouverture augmente et moins importante est la poussée du motoréducteur.

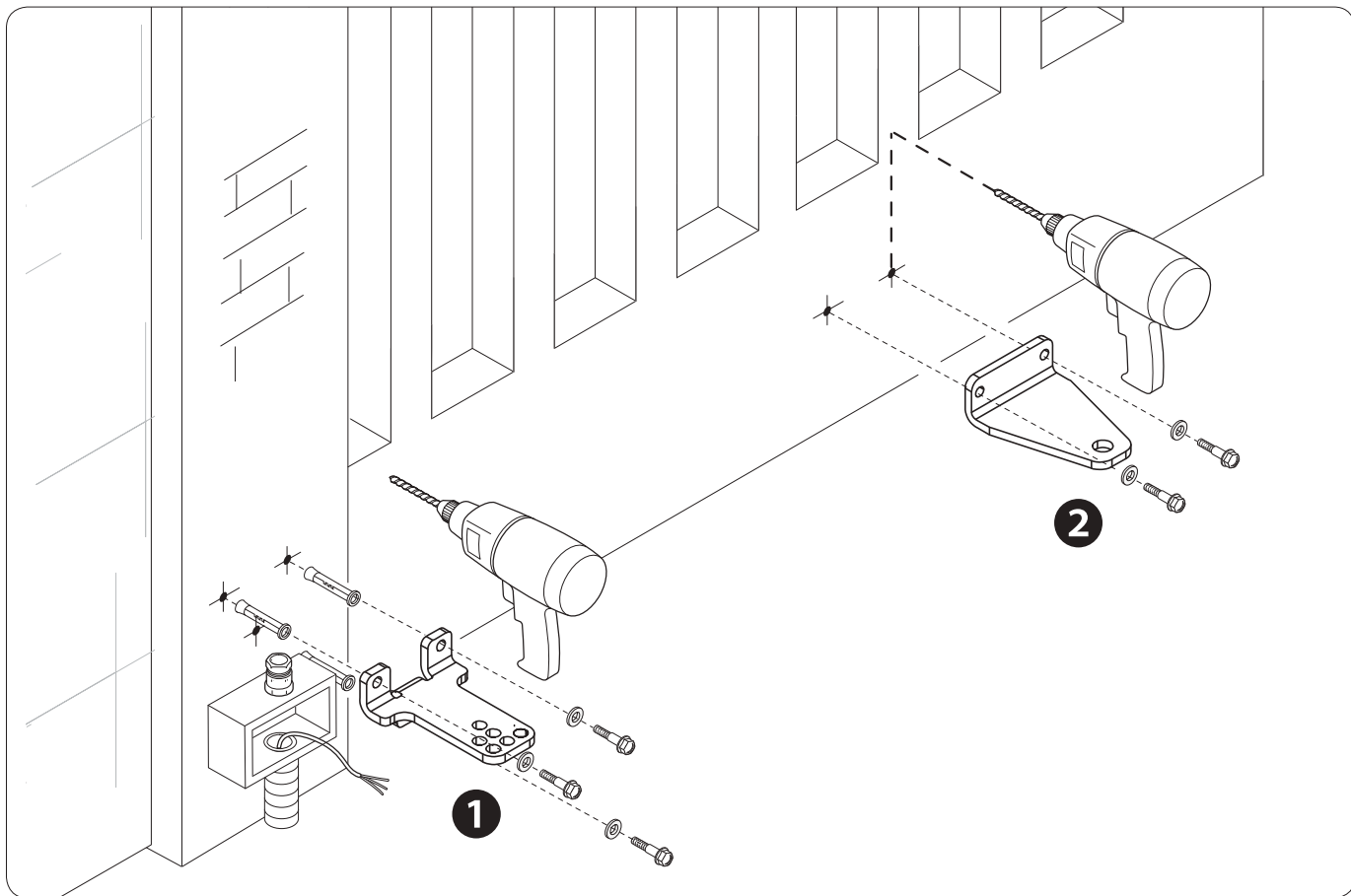
Plus l'angle d'ouverture du vantail se réduit, plus la vitesse d'ouverture diminue et plus importante est la poussée du motoréducteur.



Fixer l'étrier au pilier **1** à l'aide des vis et des chevilles spécifiques. En cas de pilier en métal, il est possible de souder l'étrier.

Remarque : les trous prévus sur l'étrier permettent de varier l'angle d'ouverture du vantail.

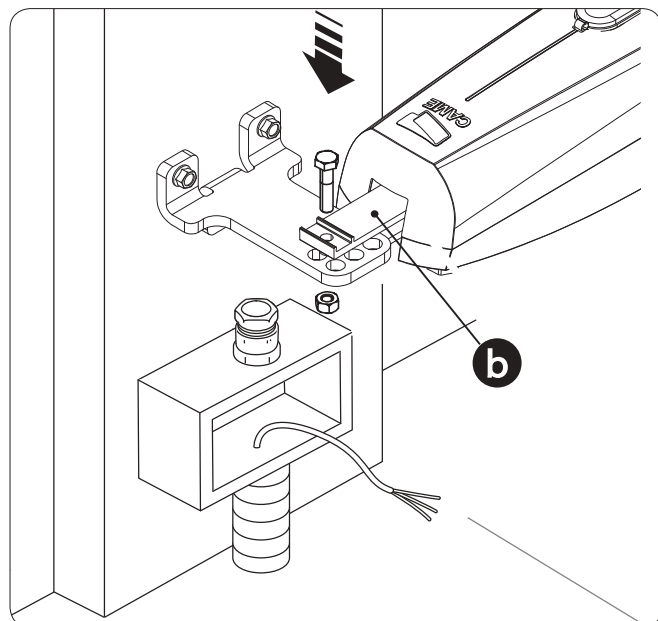
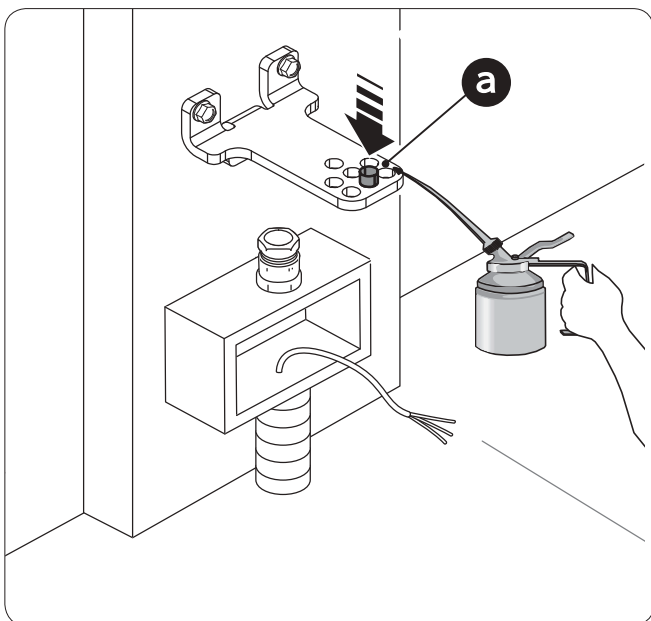
Fixer ou souder l'étrier sur le portail **2**.



Fixation du motoréducteur

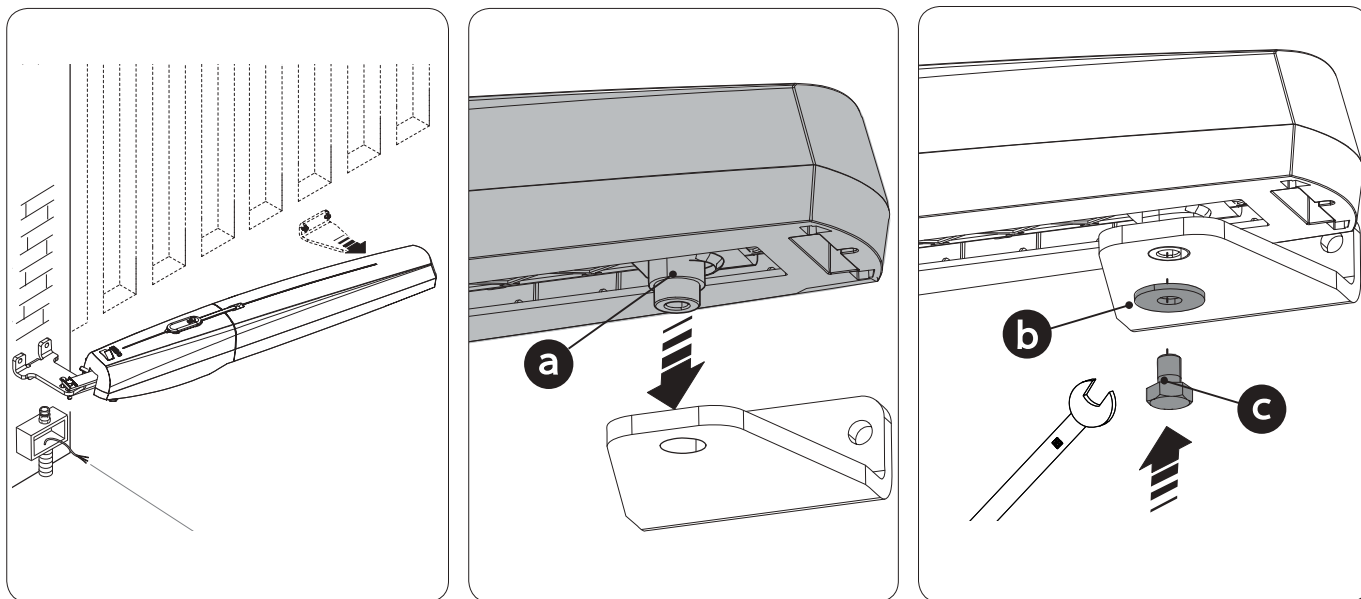
Lubrifier la douille **a** et l'introduire dans l'un des trous de l'étrier pilier.

Fixer l'articulation à l'étrier pilier **b** au moyen de la vis M8 x 35 et de l'écrou UNI 7474 M8.



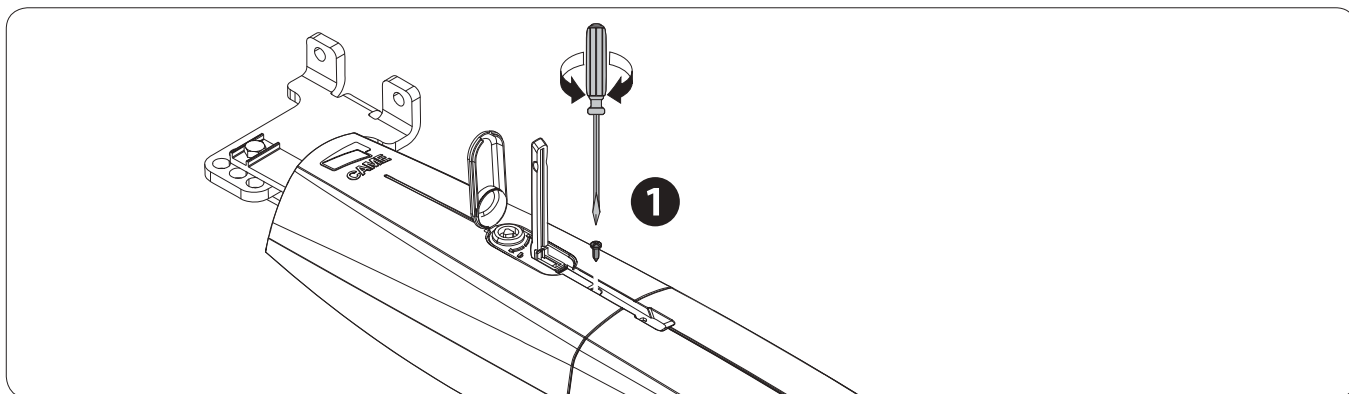
Ouvrir le vantail (les goujons des butées mécaniques sont desserrés) et introduire le goujon **a** dans le trou de l'étrier portail.

Fixer à l'aide de la rondelle UNI 6593 Ø 10 et de la vis UNI 5739 M10 X 10 fournies **b c**.

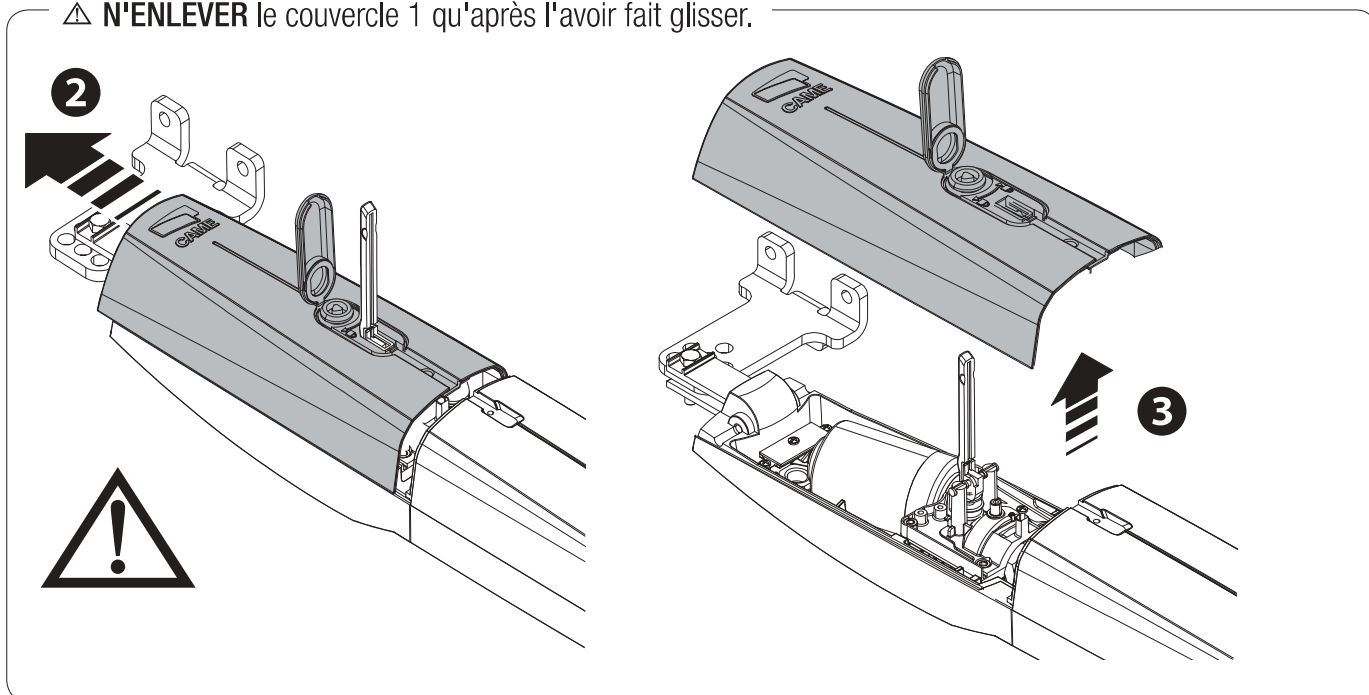


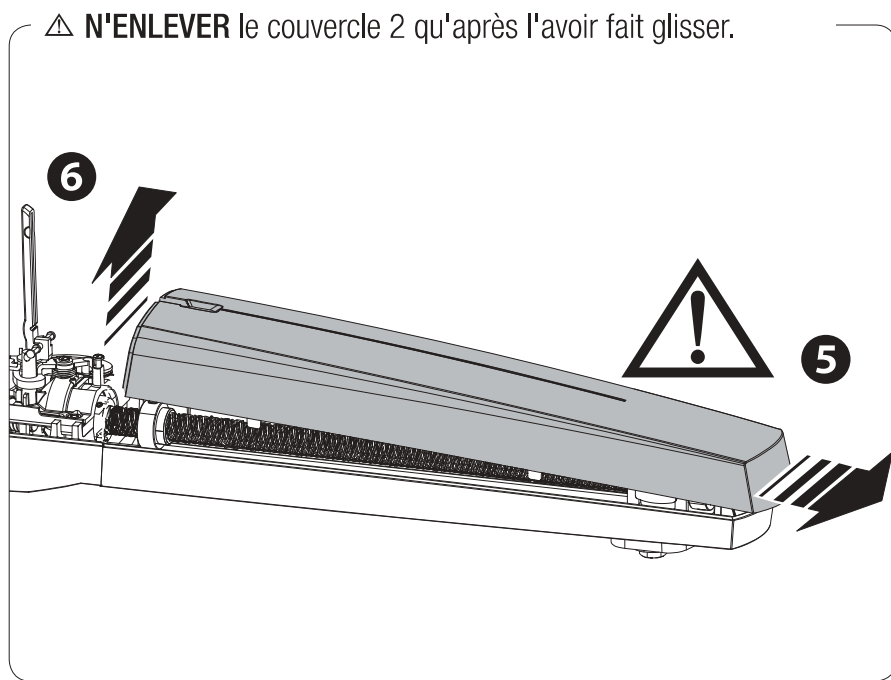
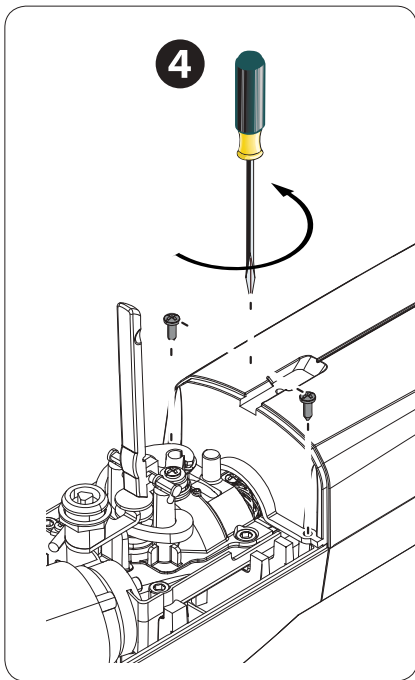
Détermination des points de fin de course

Avant l'identification des points de fin de course, il faut : débloquer le motoréducteur (voir paragraphe déblocage manuel) et enlever les couvercles 1 et 2 en suivant attentivement les instructions.



⚠ **N'ENLEVER** le couvercle 1 qu'après l'avoir fait glisser.



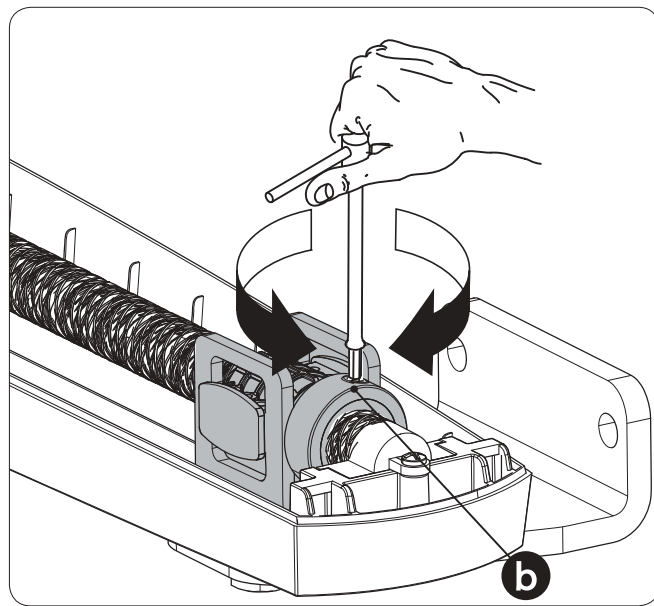
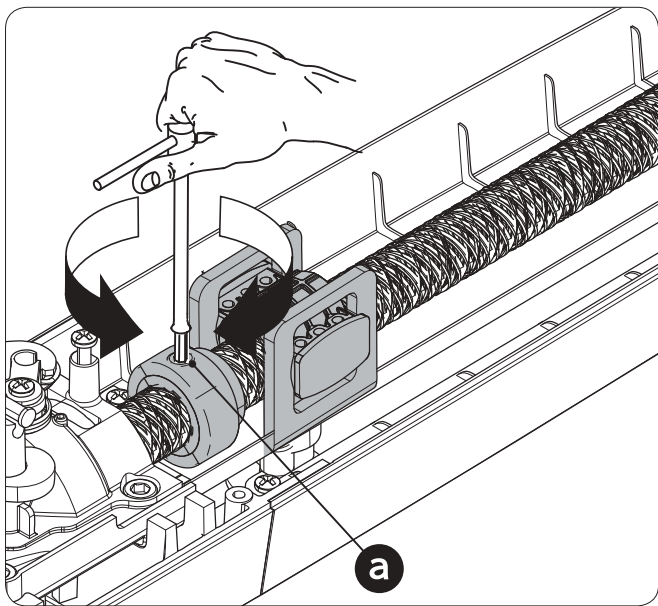


En phase d'ouverture

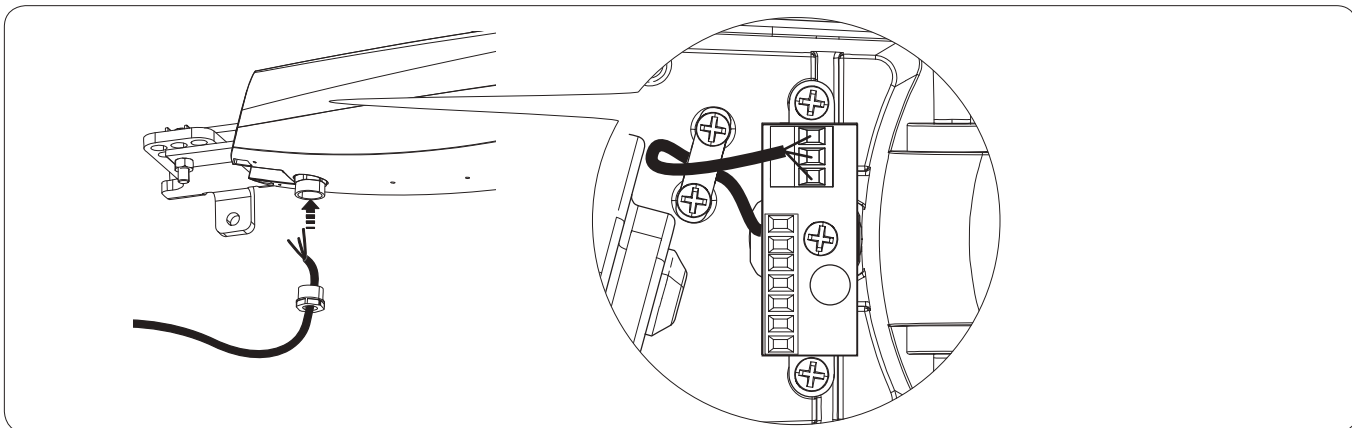
Atteindre le point d'ouverture du vantail souhaité et amener la butée mécanique contre le rail d'actionnement.
Fixer les goujons de la butée mécanique d'ouverture **a**.

En phase de fermeture

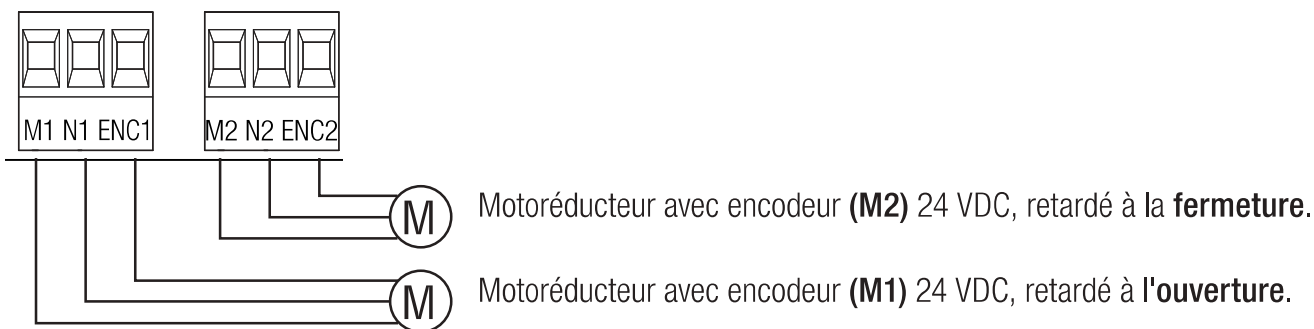
Fermer complètement le vantail et amener la butée mécanique contre le rail d'actionnement. Fixer les goujons de la butée mécanique de fermeture **b**.



CONNEXIONS À L'ARMOIRE DE COMMANDE



Connexion de deux motoréducteurs



Connexion d'un motoréducteur

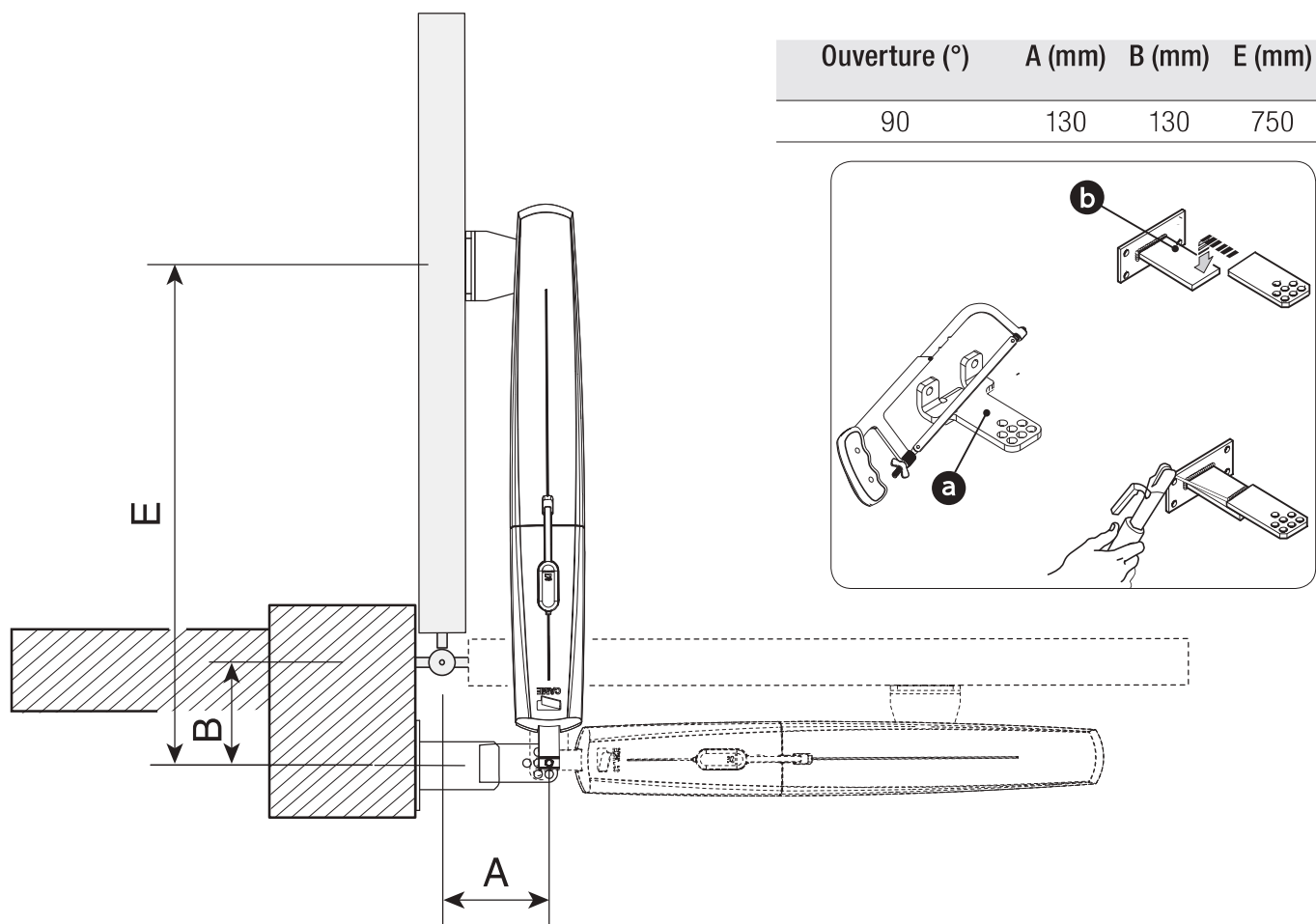


Connexion pour l'ouverture vers l'extérieur

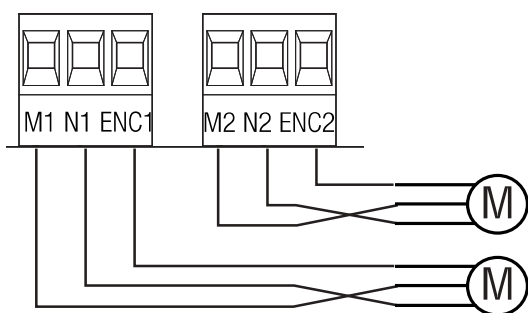
⚠ Mesurer les dimensions **A** et **B**.

Couper et fixer l'étrier pilier **a** et y ajouter un étrier supplémentaire **b** (non fournis).

Ouvrir le portail (90° maxi), mesurer la dimension **E** et identifier le point de fixation de l'étrier portail. Fixer l'étrier.



Effectuer les branchements électriques comme indiqué sur la figure.



Motoréducteur avec encodeur (M1) 24 VDC, retardé à la **fermeture**.

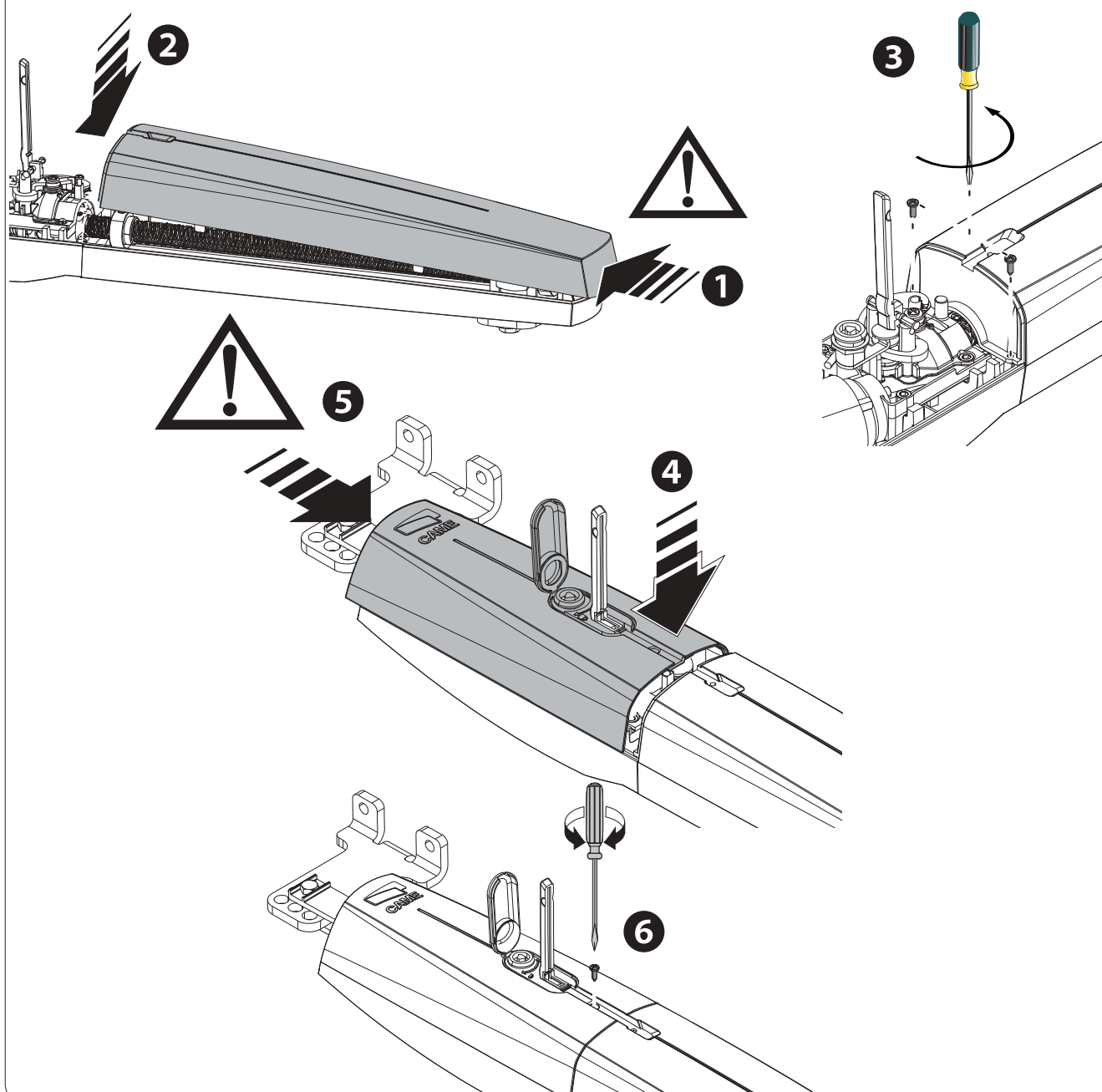
Motoréducteur avec encodeur (M2) 24 VDC, retardé à l'**ouverture**.

OPÉRATIONS FINALES

Fixation des couvercles

Au terme des branchements électriques et de la mise en fonction, mettre les couvercles comme indiqué ci-dessous.

⚠ N'APPLIQUER LES couvercles qu'après les avoir fait glisser.

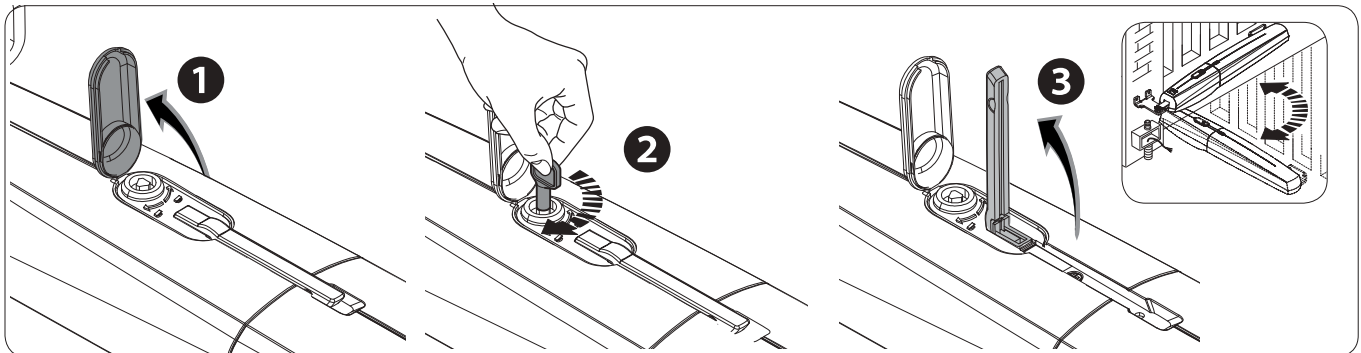


DÉBLOCAGE DU MOTORÉDUCTEUR

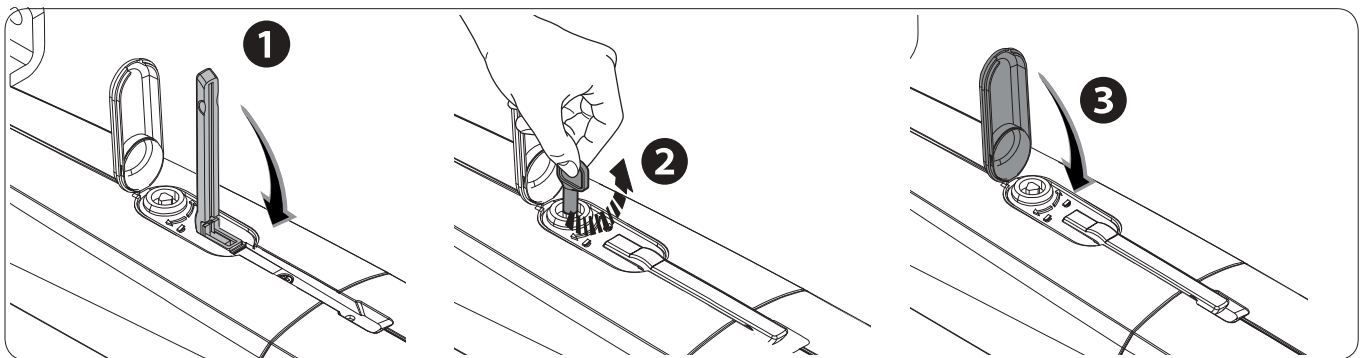
△ Mettre hors tension avant d'effectuer cette opération.

Le déblocage manuel du motoréducteur peut provoquer un mouvement incontrôlé du portail si ce dernier présente des problèmes mécaniques ou s'il n'est pas équilibré.

DÉBLOCAGE



BLOCAGE



RÉSOLUTION DES PROBLÈMES

| PROBLÈME | CAUSES POSSIBLES | CONTRÔLES ET REMÈDES |
|--|--|---|
| Le portail ne s'ouvre pas et ne se ferme pas | <ul style="list-style-type: none"> • Absence d'alimentation • Le motoréducteur est déblocqué • La batterie de l'émetteur est déchargée • L'émetteur est cassé • Le bouton d'arrêt est bloqué ou cassé • Le bouton d'ouverture/fermeture ou le sélecteur à clé sont bloqués | <ul style="list-style-type: none"> • Contrôler l'alimentation secteur • S'adresser à l'assistance • Remplacer les piles • S'adresser à l'assistance • S'adresser à l'assistance • S'adresser à l'assistance |
| Le portail s'ouvre mais ne se ferme pas | <ul style="list-style-type: none"> • Les photocellules sont sales | <ul style="list-style-type: none"> • Nettoyer et contrôler le fonctionnement correct des photocellules • S'adresser à l'assistance |

ENTRETIEN

Entretien périodique

☞ Avant toute autre opération d'entretien, il est conseillé de mettre hors tension pour éviter toute situation de danger provoquée par des déplacements accidentels du dispositif.

Registre d'entretien périodique tenu par l'utilisateur (semestriel)

| Date | Remarques | Signature |
|------|-----------|-----------|
| | | |
| | | |
| | | |
| | | |
| | | |
| | | |
| | | |
| | | |
| | | |
| | | |

Entretien curatif

⚠ Le tableau suivant permet d'enregistrer les interventions d'entretien curatif, de réparation et d'amélioration effectuées par des sociétés externes spécialisées.

📖 Les interventions d'entretien curatif doivent être effectuées par des techniciens qualifiés.

Registre entretien curatif

| | |
|--|----------------------|
| Cachet installateur | Nom opérateur |
| | Date intervention |
| | Signature technicien |
| | Signature client |
| Intervention effectuée _____ _____ _____ | |

| | |
|--|----------------------|
| Cachet installateur | Nom opérateur |
| | Date intervention |
| | Signature technicien |
| | Signature client |
| Intervention effectuée _____ _____ _____ | |

| | |
|------------------------------|----------------------|
| Cachet installateur | Nom opérateur |
| | Date intervention |
| | Signature technicien |
| | Signature client |
| Intervention effectuée _____ | |
| _____ | |
| _____ | |
| _____ | |

MISE AU REBUT ET ÉLIMINATION

☞ CAME S.p.A. adopte dans ses établissements un Système de Gestion Environnementale certifié et conforme à la norme UNI EN ISO 14001 qui garantit le respect et la sauvegarde de l'environnement. Nous vous demandons de poursuivre ces efforts de sauvegarde de l'environnement, que CAME considère comme l'un des fondements du développement de ses propres stratégies opérationnelles et de marché, en observant tout simplement de brèves indications en matière d'élimination :

♻️ ÉLIMINATION DE L'EMBALLAGE

Les composants de l'emballage (carton, plastiques, etc.) sont assimilables aux déchets urbains solides et peuvent être éliminés sans aucune difficulté, en procédant tout simplement à la collecte différenciée pour le recyclage. Avant d'effectuer ces opérations, il est toujours recommandé de vérifier les normes spécifiques en vigueur sur le lieu d'installation.

NE PAS JETER DANS LA NATURE !

♻️ ÉLIMINATION DU PRODUIT

Nos produits sont réalisés à partir de différents matériaux. La plupart de ces matériaux (aluminium, plastique, fer, câbles électriques) sont assimilables aux déchets urbains solides. Ils peuvent être recyclés au moyen de la collecte et de l'élimination différenciées auprès des centres autorisés. D'autres composants (cartes électroniques, piles des émetteurs, etc.) peuvent par contre contenir des substances polluantes.

Il faut donc les désinstaller et les remettre aux entreprises autorisées à les récupérer et à les éliminer. Avant d'effectuer ces opérations, il est toujours recommandé de vérifier les normes spécifiques en vigueur sur le lieu d'élimination.

NE PAS JETER DANS LA NATURE !

DÉCLARATION DE CONFORMITÉ

Déclaration CE - CAME S.p.A. déclare que ce produit est conforme aux exigences essentielles et aux dispositions pertinentes établies par les directives 2006/42/CE et 2004/108/CE. Copie originale disponible sur demande.

CAME
safety & comfort



CAME S.p.A.

Via Martiri Della Libertà, 15
31030 **Dosson di Casier**
Treviso - Italy

☎ (+39) 0422 4940
✉ (+39) 0422 4941

Via Cornia, 1/b - 1/c
33079 **Sesto al Reghena**
Pordenone - Italy

☎ (+39) 0434 698111
✉ (+39) 0434 698434

www.came.com