

**CAME**  
PORTES AUTOMATIQUES

<http://www.came-france.fr>  
<http://www.voleocame.fr>

# **NOTICE DE POSE**

## **KIT VOLEO**

VERSION 2.09



# CERTIFICAT DE GARANTIE – MISE EN GARDE

**Instructions importantes de sécurité. Il est important pour la sécurité des Personnes de suivre ces instructions ; Conserver ces instructions.**

Le Kit VOLEO est exclusivement réservé à l'ouverture et à la fermeture de volets battants. Toutes autres utilisations dépassant le cadre de cette notice ne saurait être conforme à l'emploi prévu. Le constructeur ou le fournisseur ne saurait être tenu responsable des dommages résultants d'une telle utilisation. L'utilisateur serait seul responsable et assumerait seul les risques éventuels liés à une utilisation incorrecte du produit.

Cette motorisation doit être mise en service par des personnes informées des dangers relatifs au courant, au perçage, au scellement chimique et possédant les qualifications requises pour intervenir sur des installations domestiques, selon les règles de l'art.

Suivre toutes les instructions car une installation incorrecte peut entraîner des blessures. Il convient de respecter les étapes de montage et d'observer les instructions de service en tenant compte des règles de sécurité. Avant d'installer la motorisation, vérifier que la partie entraînée est en bon état mécanique, ainsi que l'intégralité du Kit VOLEO, et la capacité de la structure à porter le Kit VOLEO dans sa globalité.

L'installation électrique doit être effectuée selon les normes nationales en vigueur, ainsi que pour toutes les obligations prévues par la loi ou/et par toutes les obligations en vigueur, prévues à cet effet. (*Compatibilité électrique : tension, fréquence, indiquée sur le produit et celle du réseau électrique utilisé.*) Ne brancher pas l'appareil sans vous être assurés que le circuit de commande est hors tension.

Vérifier fréquemment l'installation pour déceler tout mauvais équilibrage ou tout signe d'usure ou de détérioration. Ne pas utiliser l'appareil si une réparation ou un réglage est nécessaire. Déconnecter l'alimentation pendant les opérations de nettoyage ou d'autres opérations de maintenance, entretien.

Ne procéder à aucune modification ou montage d'éléments supplémentaires sur l'appareil susceptible de se heurter sur la sécurité sans avoir l'autorisation écrite du fabricant.

Attention particulièrement aux coincements de vos doigts lors de l'utilisation de l'appareil. Tout manquement à ces règles de sécurité, et les dommages éventuels qui en résulteraient sont entièrement à la charge de l'utilisateur.

Le produit doit être stocké dans un endroit clos et sec, à une température de 0°C à + 45 °C. Lors de la mise en œuvre, l'installateur doit tenir compte des consignes de prévention des accidents et des normes en vigueur dans le pays.

Ne pas plonger dans l'eau ou asperger le motoréducteur.  
Ne pas jeter au feu ou mettre en contact avec une flamme ou une source de chaleur.  
Ne pas utiliser de produits ménagés, chimique pour le nettoyage. Utiliser exclusivement une éponge humide et du savon.  
Ne pas jeter dans la nature les emballages, veuillez les traiter selon les normes en vigueur dans le pays.

Tenir les produits, les dispositifs et la documentation en dehors de la portée des enfants. Ne pas laisser les enfants jouer avec les dispositifs de commande fixe. Mettre les dispositifs de télécommande hors de portée des enfants.

Lors de l'utilisation d'un interrupteur sans verrouillage, s'assurer que les autres personnes sont tenues à distances.

N'utiliser que le kit de scellement et le matériel de perçage homologués par le fabricant. Le constructeur ou le fournisseur ne saurait être tenu responsable des dommages résultants de toute autre utilisation de produit. En cas de remplacement de produit, utiliser exclusivement des produits du fabricant ou validés par le fabricant.

### Commande RADIO :

L'utilisation de la télécommande radio n'est autorisée que dans le cas où une perturbation dans l'émetteur ou récepteur ne présente aucun danger pour les personnes ou les animaux, ou si la prévention de tels dangers est assurée par des dispositions annexes.

L'utilisateur de commande radio ne bénéficie d'aucune protection contre le parasitage engendré par les autres installations de télécommunications et appareils télécommandés. Si des parasitages importants se produisaient contacter l'organisme en charge de mesurer les interférences radio (radiorepérage).

Ne pas utiliser l'émetteur radio en des lieux sensibles sur le plan des transmissions radio (aéroports, hôpitaux) où seulement après avoir pris toutes les assurances nécessaires.

La commande à distance des battants peut présenter des risques et de ce fait elle doit être utilisée en respectant les points suivants :

1. Veiller à ce qu'aucun objet ou personne ne se trouve dans la zone de mouvement des battants.
2. Commander le mouvement uniquement lorsqu'un contrôle visuel direct est possible.

La commande radio n'est pas un jouet, ne laisser pas les enfants jouer avec. Veiller à la mettre hors de portée des enfants ou animaux.

### CONDITIONS D'APPLICATION DE LA GARANTIE

Les produits fabriqués par le fabricant bénéficient d'une garantie de 5 (cinq) ans à compter de la date de livraison du produit.

La garantie est limitée, selon le choix du fabricant, soit au remplacement soit à la réparation des produits que le fabricant reconnaît défectueux, à condition que :

1. Après obtention de l'autorisation écrite du fabricant pour le retour des produits, ces produits soient retournés au fabricant sans délais avec les détails du défaut et la copie de la facture de l'installateur/distributeur indiquant la date de l'installation.
2. Les produits aient été stockés, installés, maintenus et utilisés conformément aux instructions et Spécifications du fabricant.

La garantie est strictement limitée aux dispositions du présent Article et toute autre garantie ou responsabilité, incluant les pertes de profitabilité ou dommages résultants directement ou indirectement de la vente ou de l'utilisation des produits, est exclue.

Le fabricant ne peut en aucun cas être responsable des conditions de perçage et de scellement.

La responsabilité du fabricant ne pourra, en tout état de cause être engagée que pour le Kit VOLEO. La garantie ne s'applique pas en cas de surtension ou court circuit lié par exemple à des erreurs de raccordement, à des conditions climatiques telles que la foudre...La garantie ne s'applique pas à l'usure normale.

# CARACTERISTIQUES TECHNIQUES

Le Kit VOLEO permet d'automatiser l'ouverture et la fermeture de volets battants (un ou deux vantaux). Il est conçu pour un usage domestique.

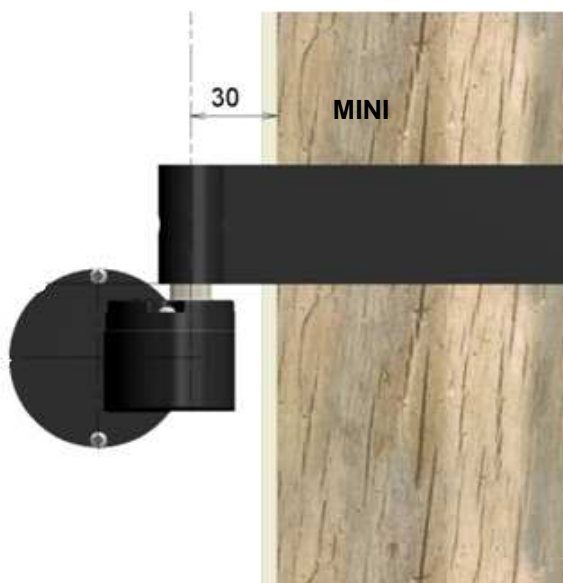
	1 Vantail	2 Vantaux
Largeur minimale	0,30 m*	0,60 m*
Largeur maximale	0.8 m*	1.6 m*
Surface maximale	1.6 m <sup>2</sup> *	3.2 m <sup>2</sup> *
Poids maximal par vantail	50 Kg	
Distance minimale penture/volet	30 mm	
Type de fin de course	Dynamique (arrêt sur obstacle)	
Tension	24 V DC ± 10%	
Puissance	100 W	
Couple moteur	25 Nm	
Vitesse de rotation du volet	1.9 Tr/min	
Temps d'ouverture ou de fermeture	18 s	
Température d'utilisation	-30/+70 degré C	
Coloris	Noir (autres couleurs sur demande)	

NB : L'ensemble des données du tableau sont à titre indicatif, dépendant des conditions particulières (vent, état des gonds) et ne constitue pas un engagement ferme de la part du fabricant

*\*pour toutes les autres dimensions, nous consulter.*



En période de grand vent, nous vous recommandons de ne pas actionner le Kit VOLEO sous risque de détérioration des volets ainsi que l'appareil.



DISTANCE ENTRE LE FLAN DU VOLET ET L'AXE DU GOND 30 MM MINIMUM

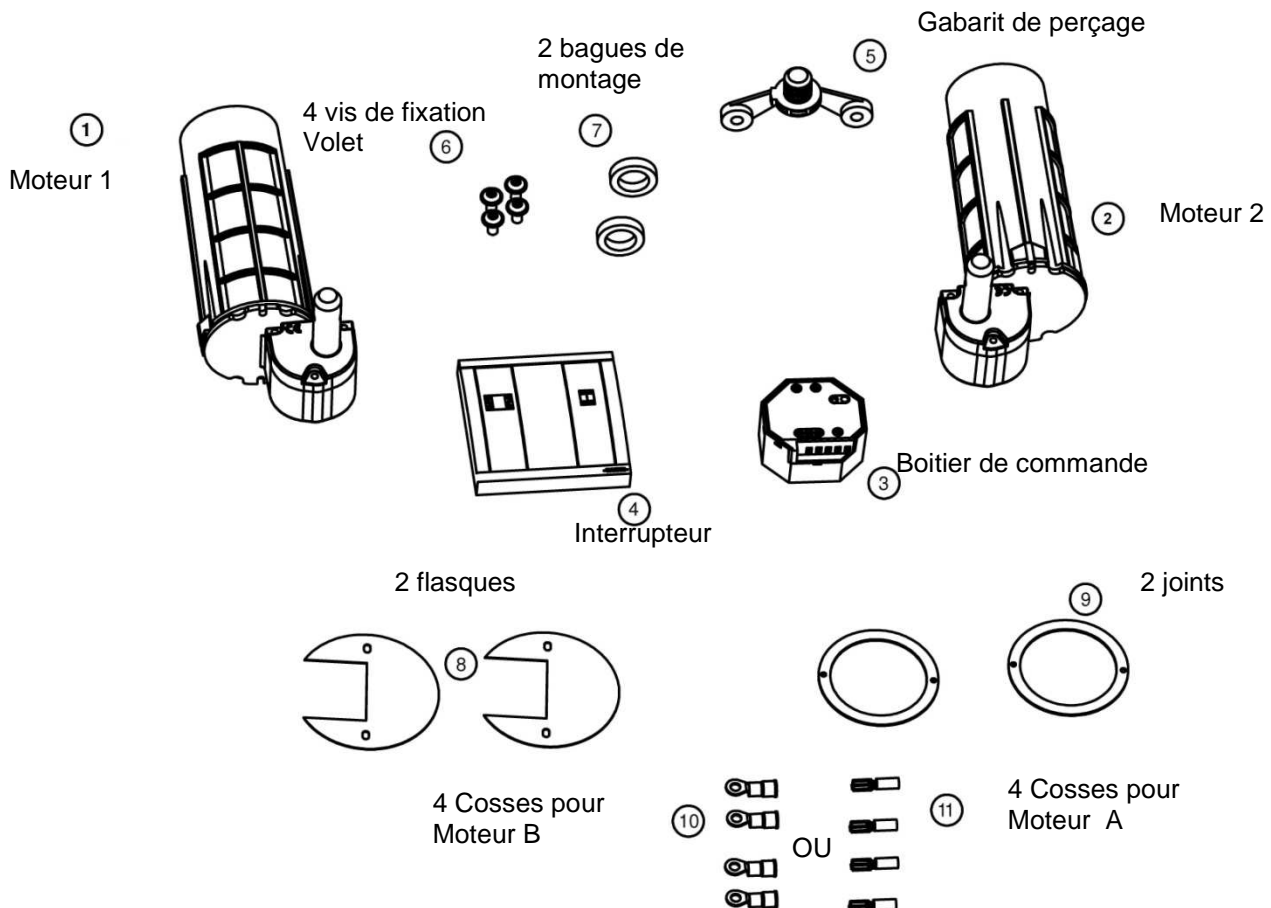
# NOTICE DE MONTAGE

## LISTE MATERIEL POUR LA POSE :

- 1 Perforateur
- 1 Kit Couronne  $\phi$  66 à 68 mm
- 1 Foret à Acier  $\phi$  6,5 mm
- Clés 6 pans de 2 et 4
- Fils électriques 2 x 1.5 mm<sup>2</sup> et 2 x 0.75 mm<sup>2</sup> souple
- 1 Boite d'encastrement prof. 60 mm (version filaire)
- 1 Foret  $\phi$ 16 longueur en fonction de l'épaisseur du mur
- 1 Pistolet pour scellement chimique
- 1 Kit de scellement (avec tamis)



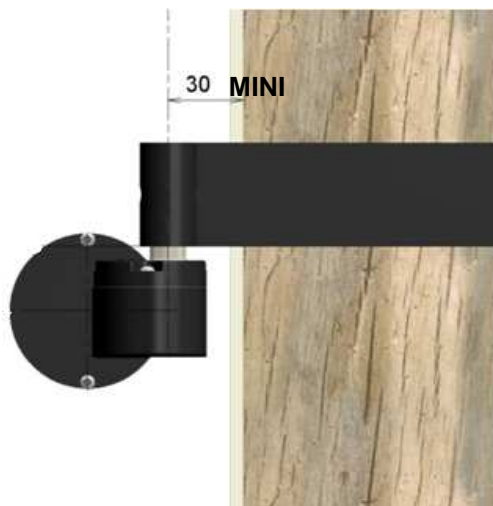
## CONTENU DU KIT :



# 1 - VERIFICATION AVANT POSE

## A. ENCOMBREMENT

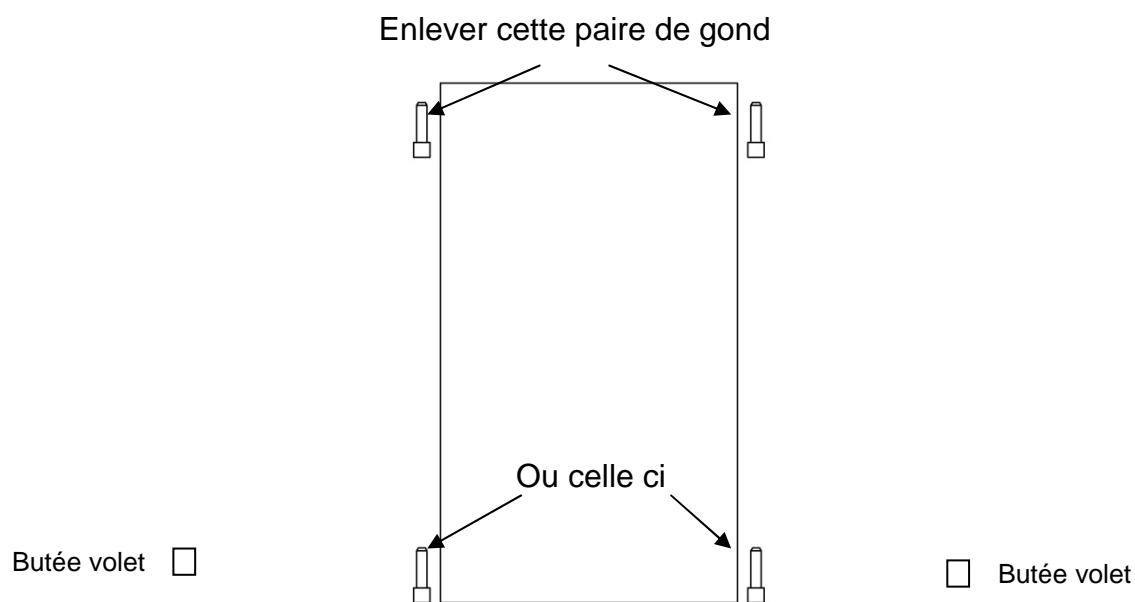
Si vous n'avez pas la distance minimale de 30 mm entre le flan du volet et l'axe de l'œil de la penture, il faudra modifier la position de toutes les pentures du volet. Dans ce cas, supprimer les gonds existants avant de procéder à la pose du Kit VOLEO.



## B. CHOIX DES GONDS A MOTORISER

Pour les volets équipés de 2 pentures par vantaux, vous pouvez motoriser au choix ceux du haut ou ceux du bas.

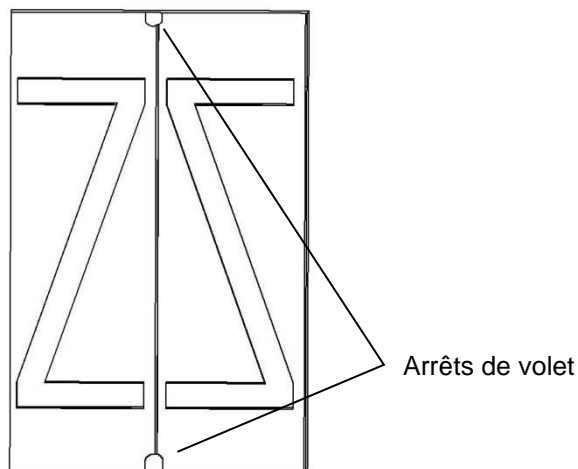
Pour les volets ayant 3 pentures, nous préconisons de motoriser le gond du milieu.



Il est recommandé de positionner les butées de volet dans l'alignement du gond motorisé.

### C. Vérifier la présence des arrêts de volet haut et bas

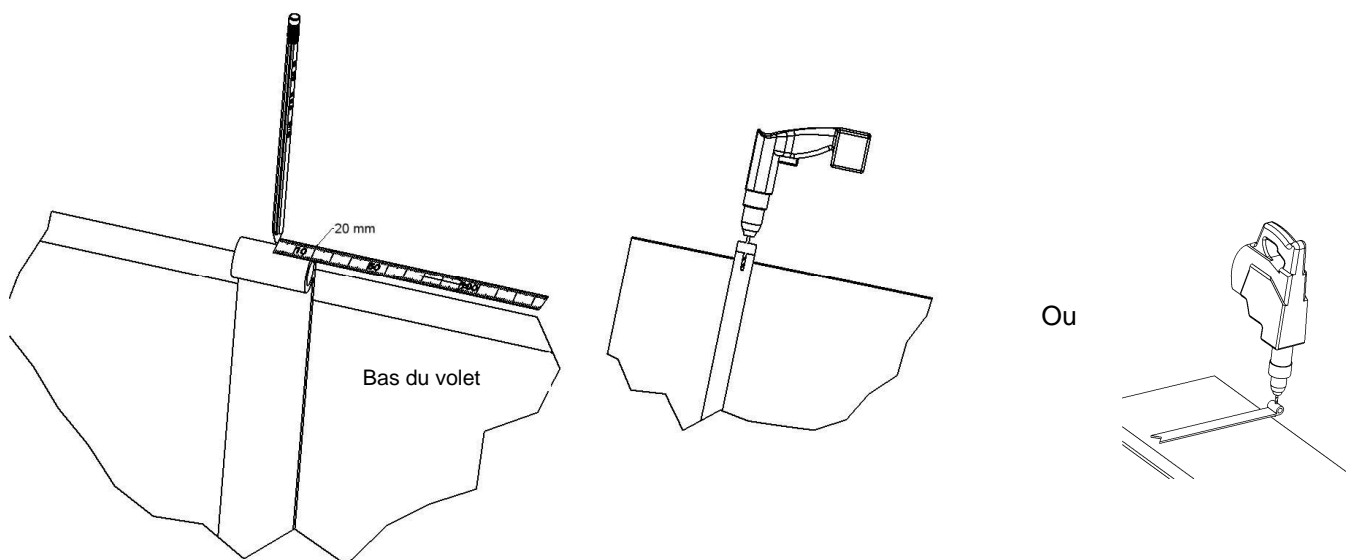
La présence des arrêts de volet un indispensable pour le bon fonctionnement du produit.



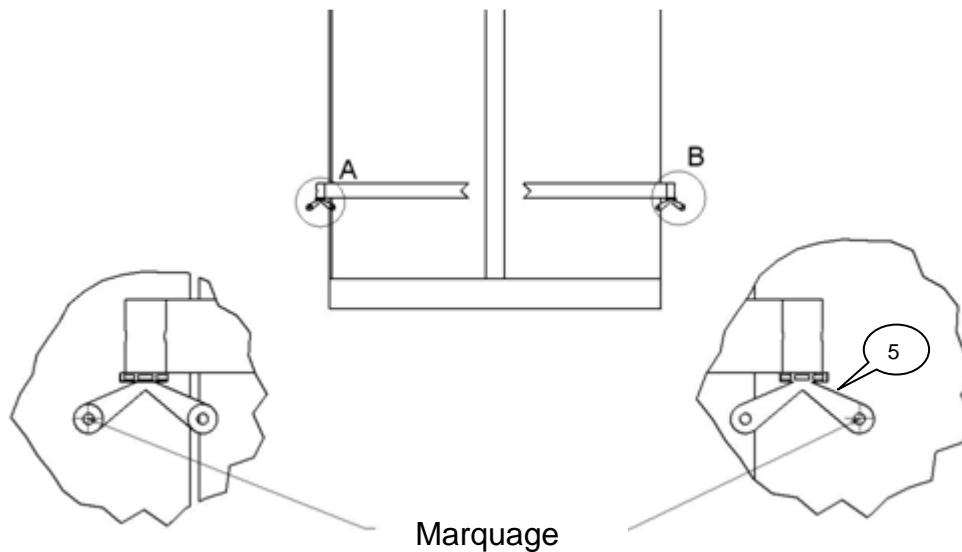
## 2 - PERCAGE DES PENTURES

- a- Démontez les volets et marquez l'emplacement de perçage à 20 mm du bord de la penture.
- b- Percez les pentures avec le foret de 6.5 mm de part en part et bien perpendiculaire à la penture.

Le perçage peut être réalisé parallèlement ou perpendiculairement au volet.



### 3 - MARQUAGE POUR PERCAGE



Poser et caler les volets en position fermée. Mettre le gabarit de perçage (5) sur la pente du volet et repérer à l'aide d'un crayon l'endroit à percer.



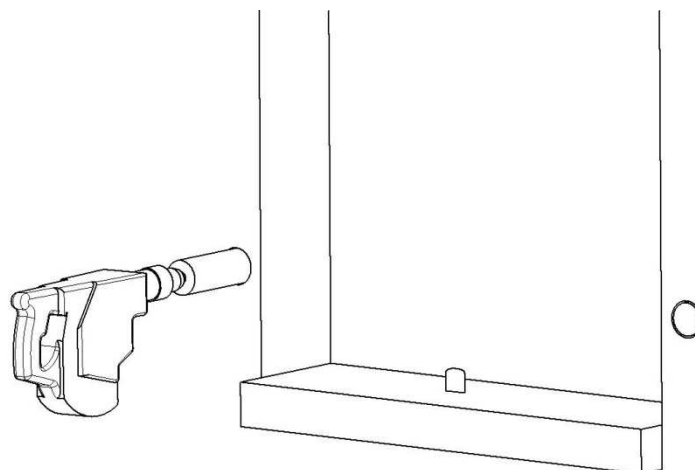
Assurer-vous d'être bien parallèle au mur

### 4 - PERCAGE DU MUR

A. Enlever les volets.

Utiliser le perforateur en position **PERCAGE**. Ne surtout pas utiliser la position percussion. Utiliser couronne adaptée aux matériaux à percer.

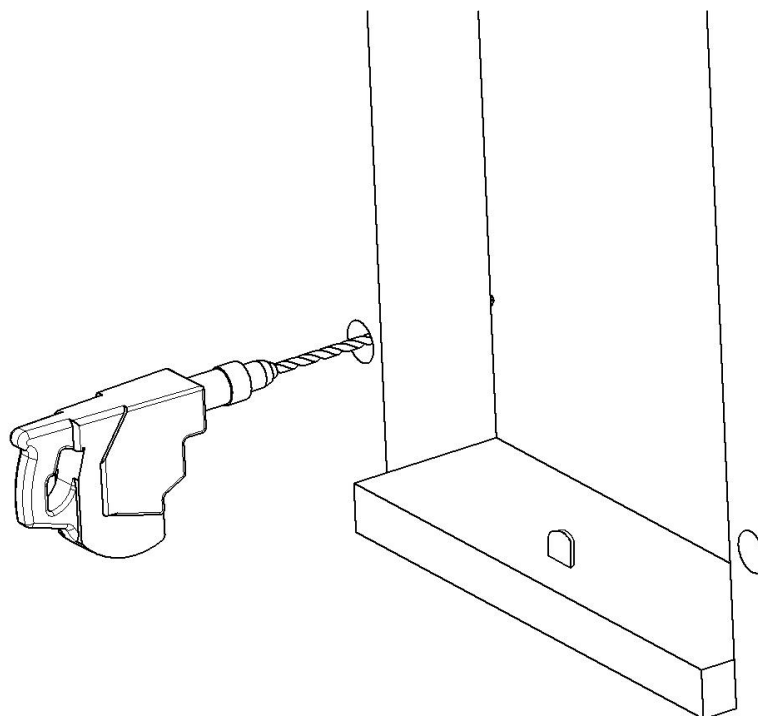
B. Réaliser les 2 perçages à la profondeur de 150 mm toujours bien perpendiculaire verticalement et horizontalement par rapport au mur.




Pour le perçage, respecter les consignes de sécurité préconisées par le fabricant du perforateur.



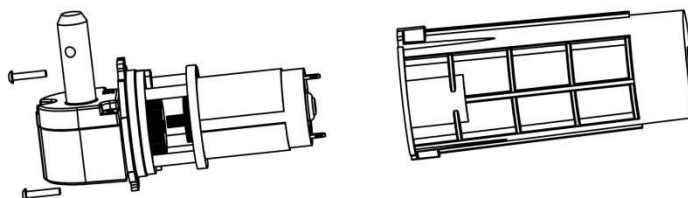
C. Percer les trous de passage de gaines de 16 mm.



 Nettoyer soigneusement les trous avec un aspirateur et une brosse métallique. Le scellement chimique n'adhère pas sur la poussière.

## 5 – MISE EN PLACE DU GOND MOTORISE

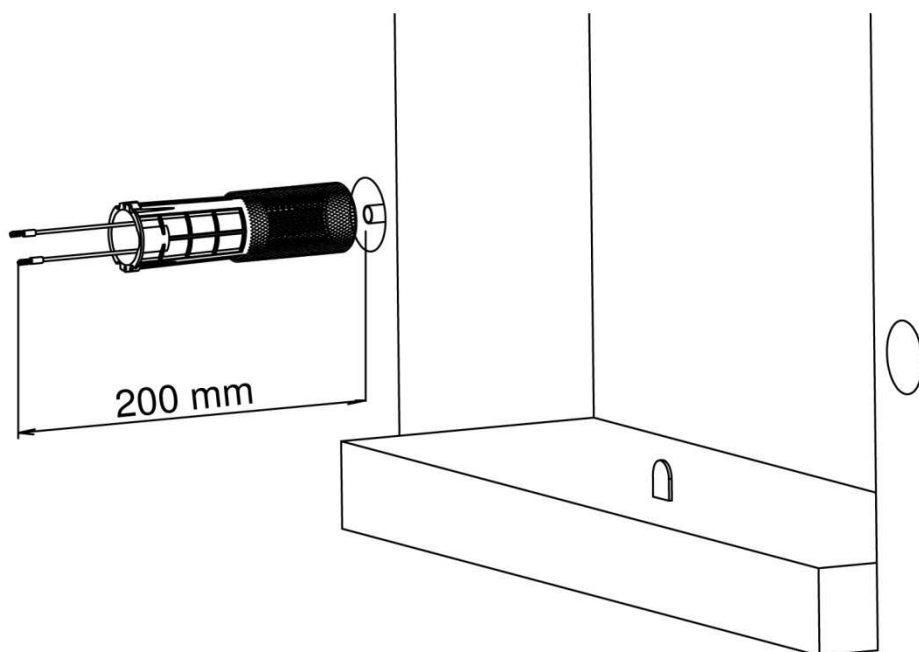
A. Dévisser les 2 vis de fixation. Sortir le moteur du cache d'encastrement.



B. Amener une **gaine** pour le raccordement électrique. Prévoir une longueur de fils de 20 cm au delà de la gaine.

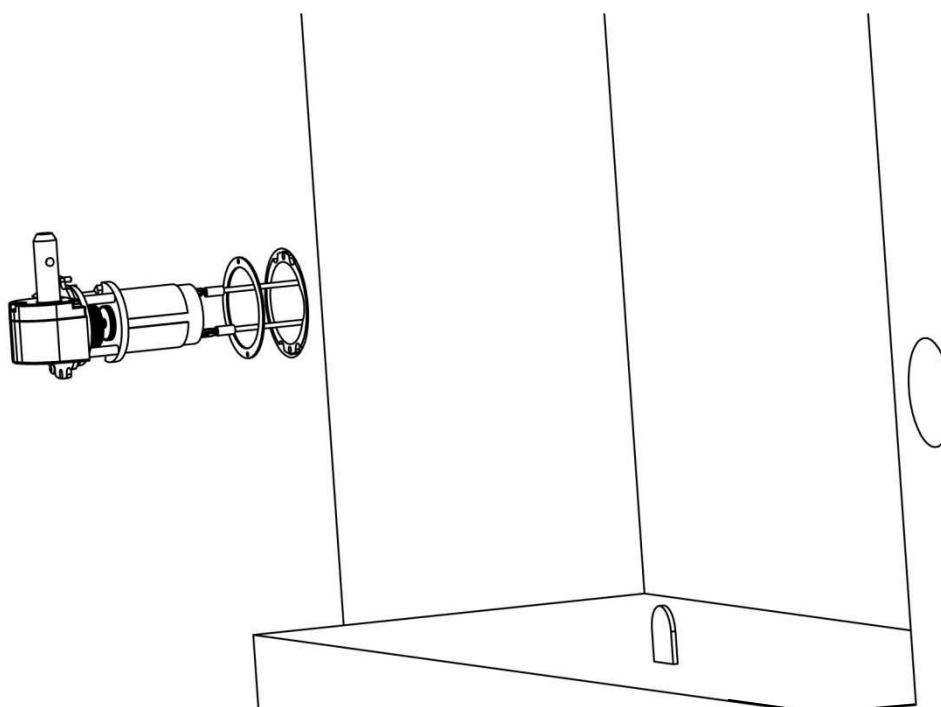
Positionner le tamis fourni avec le kit de scellement et le cache dans le trou.

Faites pénétrer la gaine dans le cache.

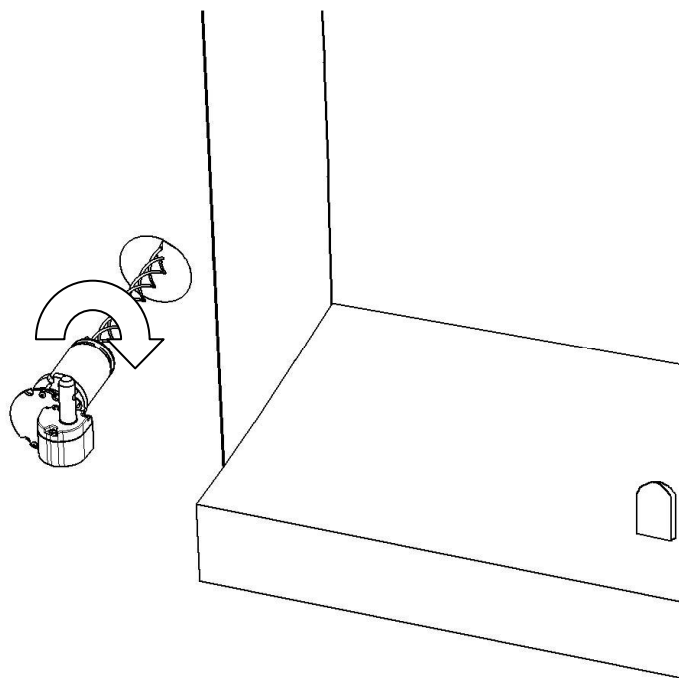


C. Passer les fils à travers le joint (9).

Brancher les fils suivant le schéma de câblage et remonter le boîtier.

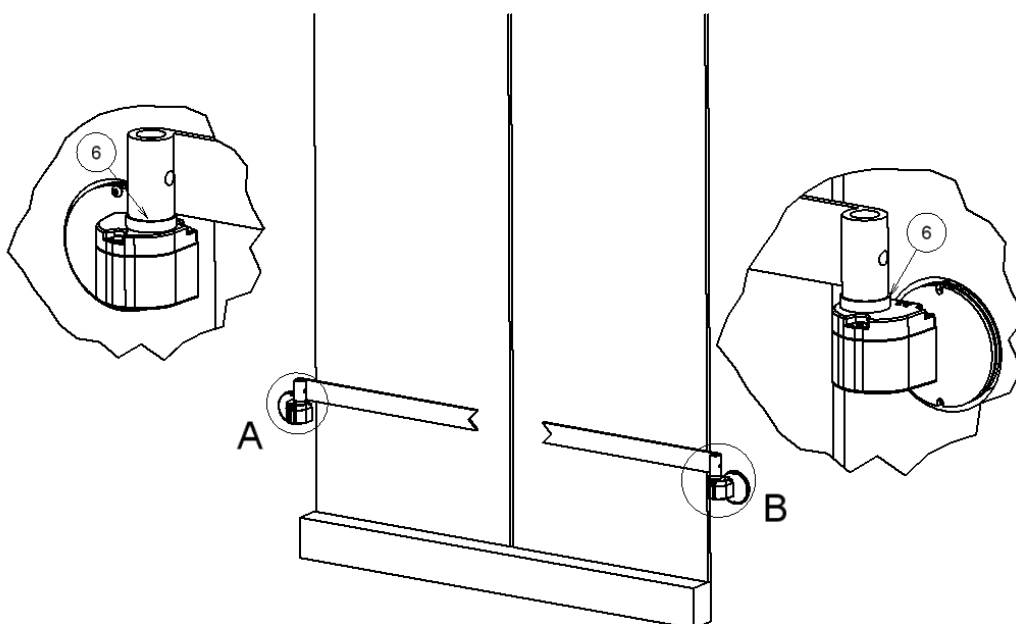


D. Tourner le moteur plusieurs fois afin de torsader les fils et remonter le boîtier.



### E. MONTAGE DES VOILETS

Positionner les bagues (6) sur les 2 gonds et recaler les volets en place.



Fixer les gonds motorisés sur les pentures



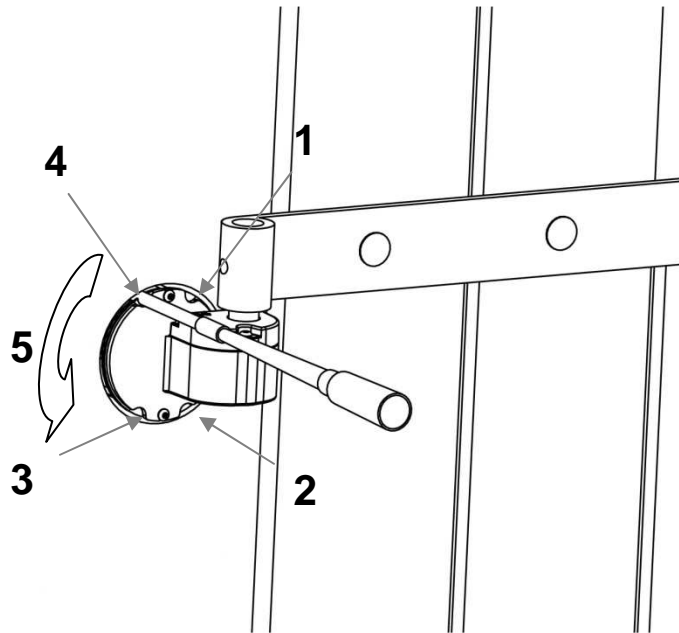
Attention au bon alignement vertical des gonds.

## 6 – SCELLEMENT

Utiliser la canule avec sa rallonge diamètre 6 mm.

Injecter le scellement chimique homologué par le fabricant dans les alvéoles du moteur en commençant par 2 coups de gâchette au fond du tamis puis répartir 3 autres coups en revenant vers l'extérieur. Faites cette opération dans les 4 trous prévus à cet effet 1-2-3-4.

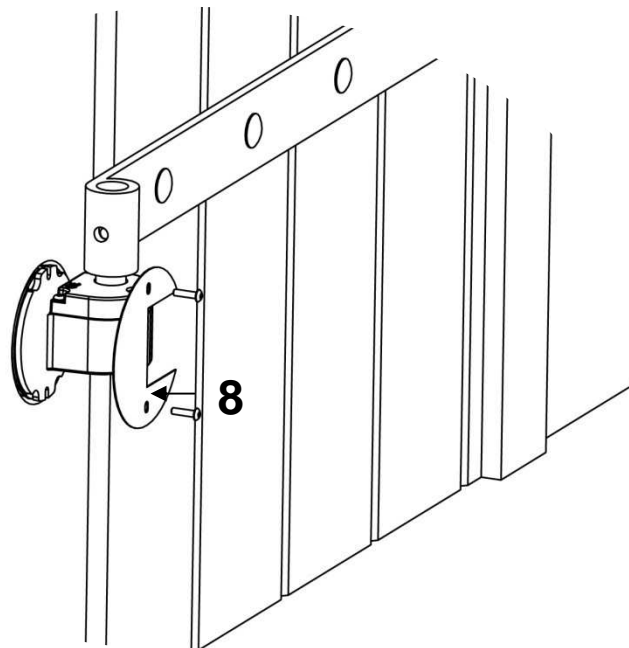
5- Ajouter du scellement chimique sur le pourtour du cache d'encastrement afin de bien remplir la cavité sur tout le périmètre.



Nettoyer les surplus de scellement avec une éponge humide.

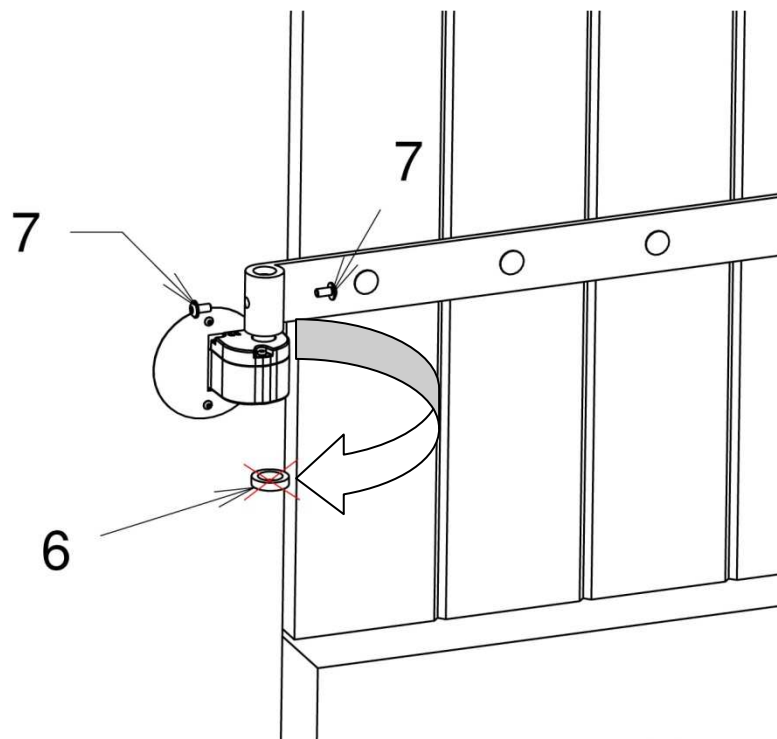
Respecter le temps de prise suivant les données du fabricant avant toute manipulation

Monter le cache de protection (8)



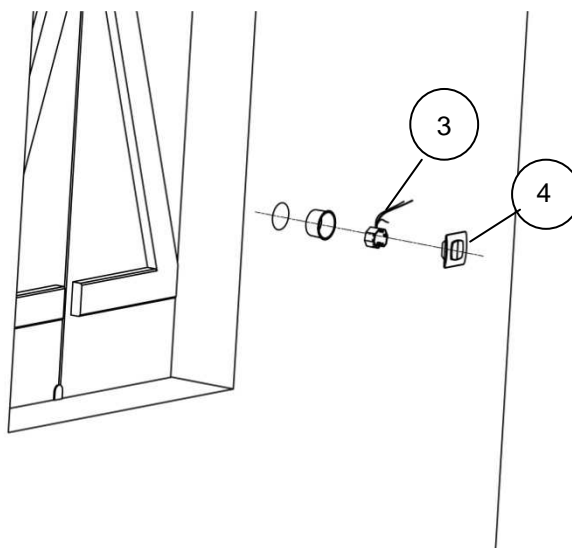
## 7 – MONTAGE DU VOLET SUR LES GONDS MOTORISES

- a- Démontez les volets.
- b- Retirez la bague (6).
- c- Remontez les volets.
- d- Appliquez du frein de filet sur le 2 vis M6 (7)
- e- Fixez les volets sur les gonds par 2 vis M6 (7) sur chaque gond.



## 8 – MISE EN PLACE DU BOITIER DE COMMANDE

### A. Kit filaire :



Pour les kits filaires, fixer une boîte d'encastement profondeur 60 mm à l'intérieur de la maison et raccorder les fils suivant le schéma de câblage

### B. Kit Radio :

Le boîtier peut être installé à votre convenance, dans le faux plafond, le doublage du mur, une boîte d'encastement etc. ...

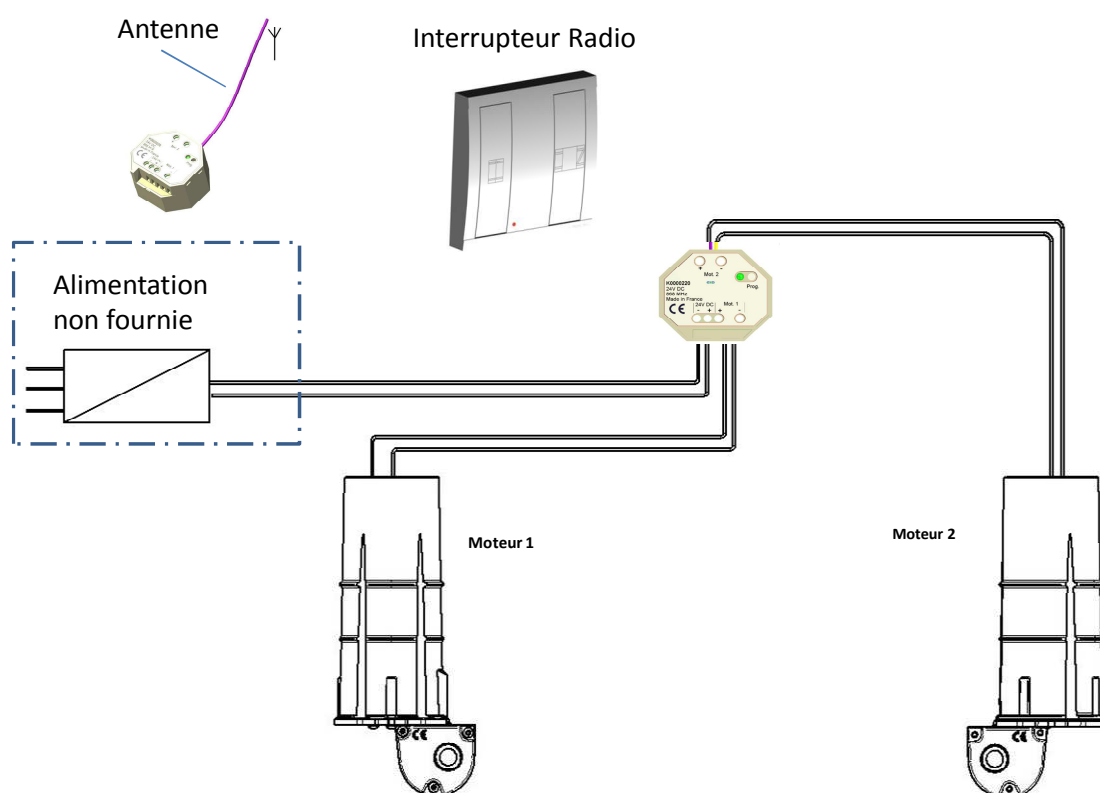
# RACCORDEMENT ELECTRIQUE



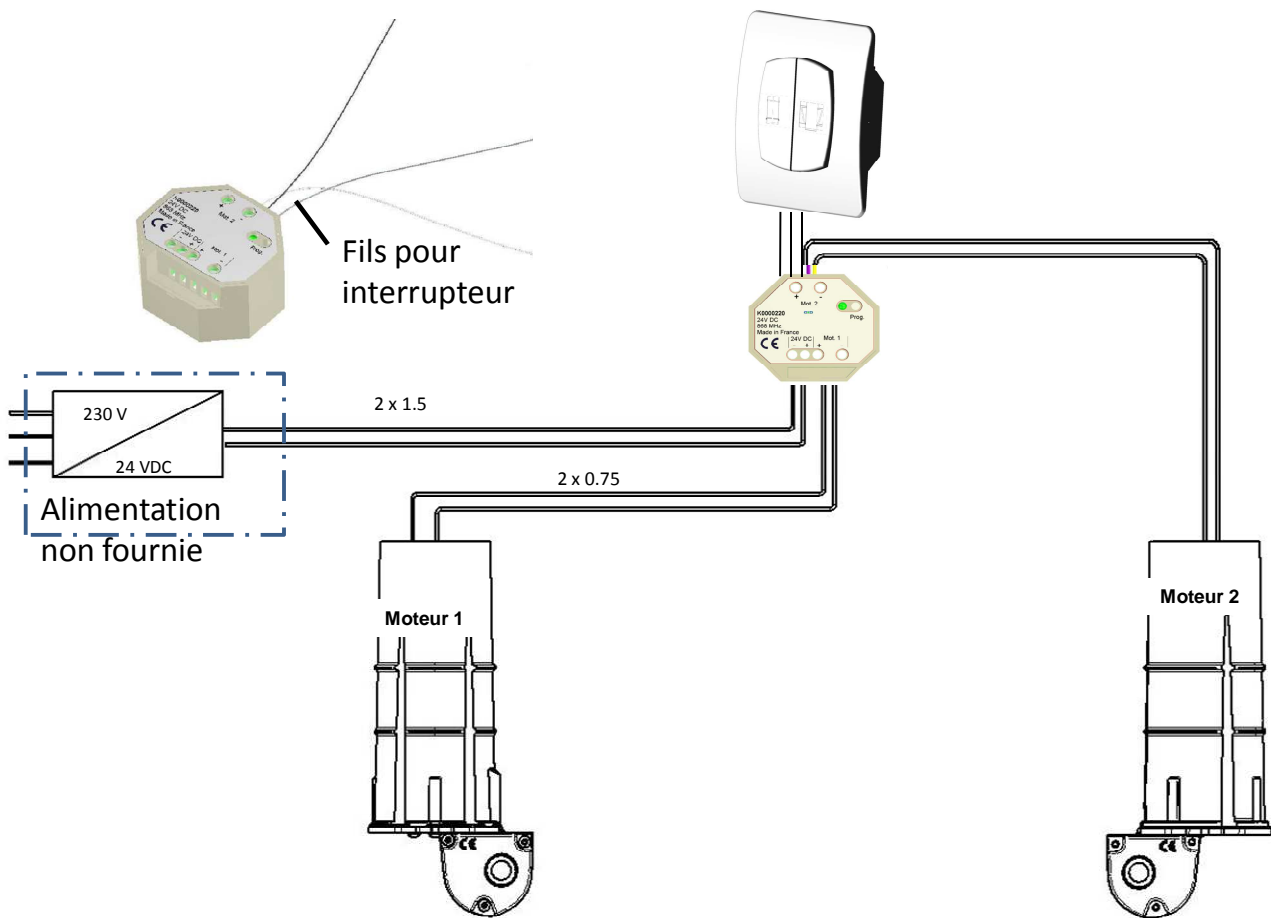
Attention pour votre sécurité :

- L'installation électrique doit être effectuée selon les normes nationales en vigueur, ainsi que pour toutes les obligations prévues par la loi ou/et par toutes les obligations en vigueur, prévues à cet effet.
- Le raccordement électrique doit s'effectuer Hors tension : Ne pas raccorder le secteur avant d'avoir terminé toutes les opérations de montage.
- Ne pas utiliser d'interrupteurs autres que celui fourni dans le kit (4)
- L'alimentation 220V-24V utilisée doit être conforme aux normes en vigueur

## SCHEMA DE PRINCIPE : RACCORDEMENT ELECTRIQUE VERSION RADIO

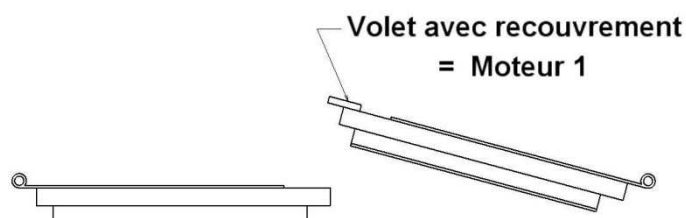


# SCHEMA DE PRINCIPE : RACCORDEMENT ELECTRIQUE VERSION FILAIRE

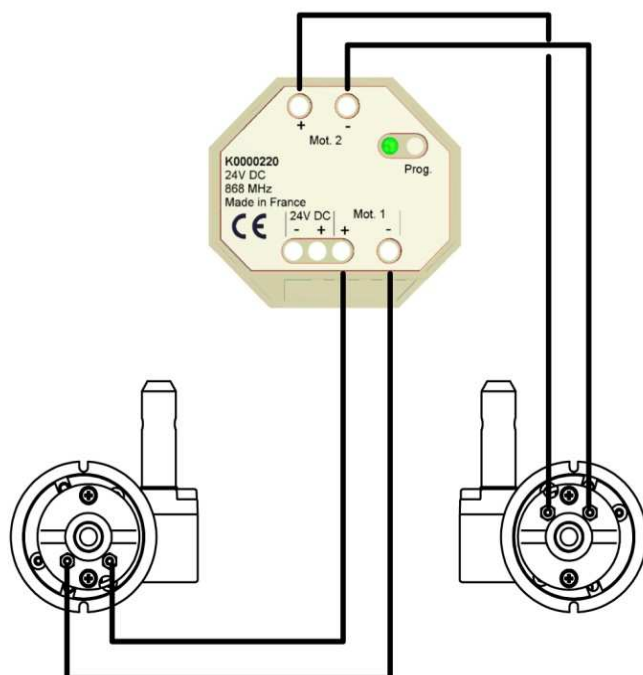



## Repérage du moteur 1.

Le moteur 1 est celui qui motorise le battant avec recouvrement.

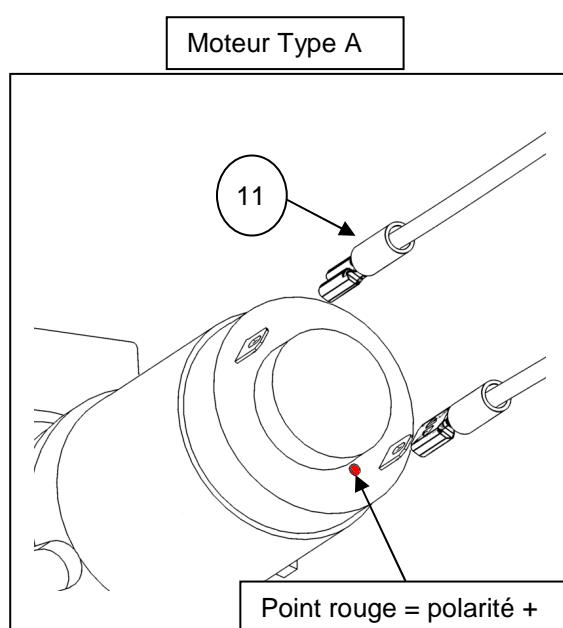


## Raccordement des moteurs

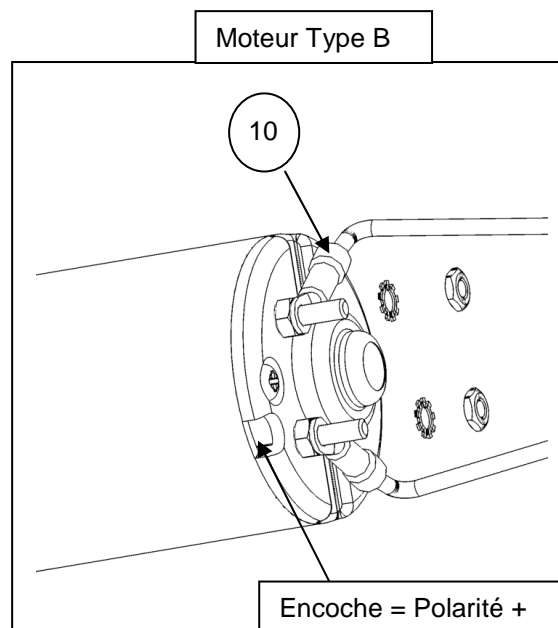


 Si votre Kit VOLEO est destiné à la motorisation d'un seul battant, il faut impérativement le raccorder sur le moteur 1

 Attention à la polarité des moteurs suivant le modèle



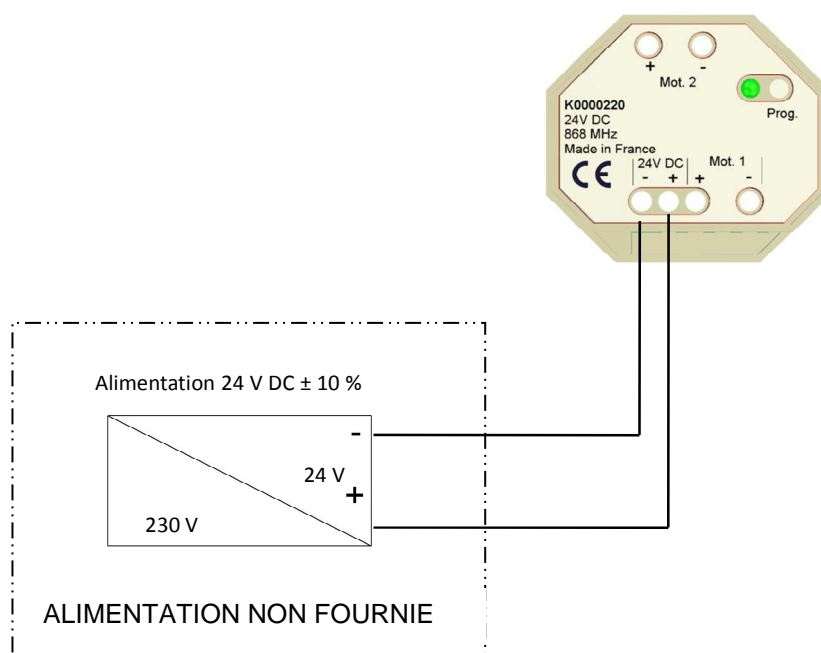
Utiliser les 2 cosses repère 11




Utiliser les 2 cosses repère 10

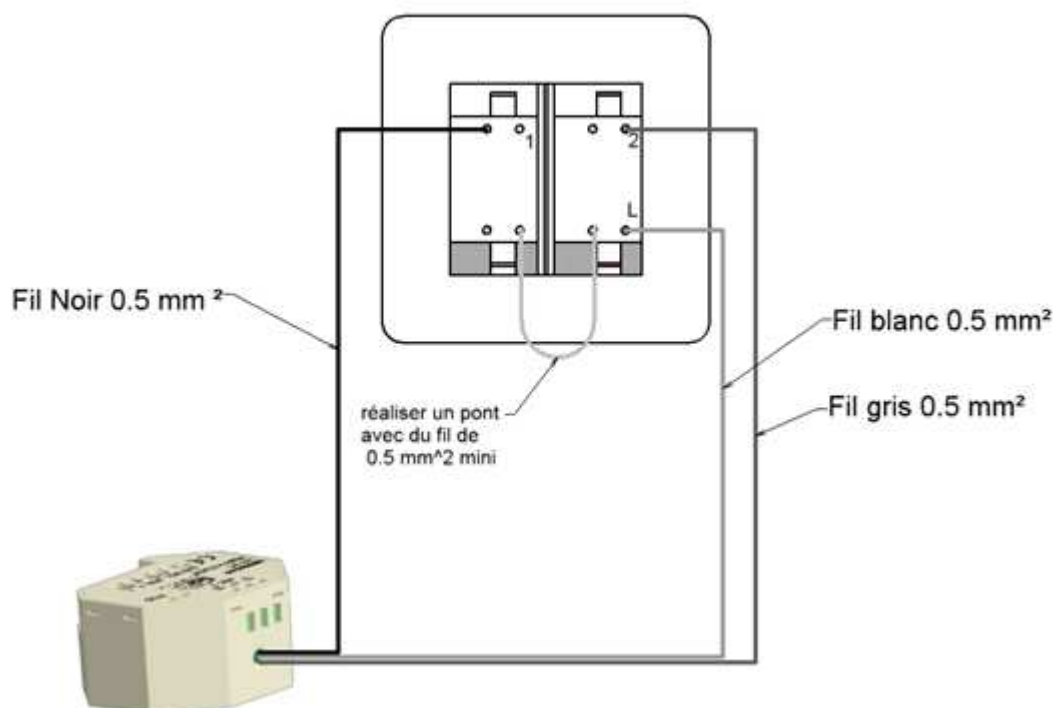


## Raccordement de l'alimentation



 Le raccordement de l'alimentation doit respecter les recommandations du constructeur de celle-ci.

## Raccordement du Bouton poussoir filaire



## Pose de l'interrupteur radio

Visser ou coller l'interrupteur radio à l'endroit de votre choix à une distance de moins de 20 m du boîtier de commande.



## Nouvelle procédure de mise en service

# MISE EN SERVICE

Le produit est équipé d'un bouton poussoir d'apprentissage (repère prog.) qui permet de déterminer la course de chaque battant.

Les moteurs fonctionnent en vitesse lente tant que l'apprentissage n'est pas effectué.

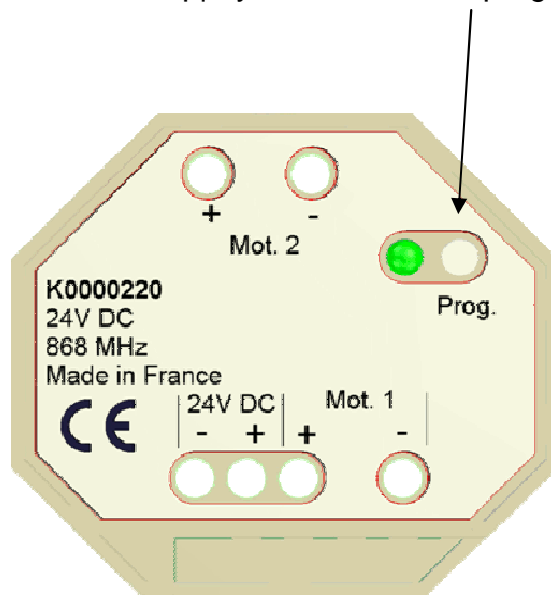
Mode Opérateur :

- 1) Mettre sous tension le système.
- 2) Uniquement pour les produits radio :

Appairer votre émetteur radio en suivant les indications fournies dans la notice d'appairage radio

- 3) Démarrer le cycle d'apprentissage :

Avec un petit tournevis, appuyer sur le bouton prog.



- 4) Les volets s'ouvrent complètement puis se referment.

La Led clignote tout au long du cycle

Lors de la fermeture le battant 2 démarre avec un décalage de 6s par rapport au battant 1.

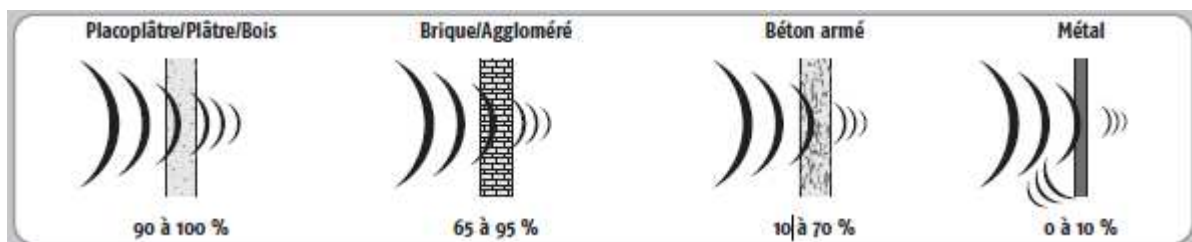
Lorsque les volets sont fermés et que la Led ne clignote plus, le Système est opérationnel.

# NOTICE D'APPAIRAGE RADIO

## 1 – Spécifications radio :

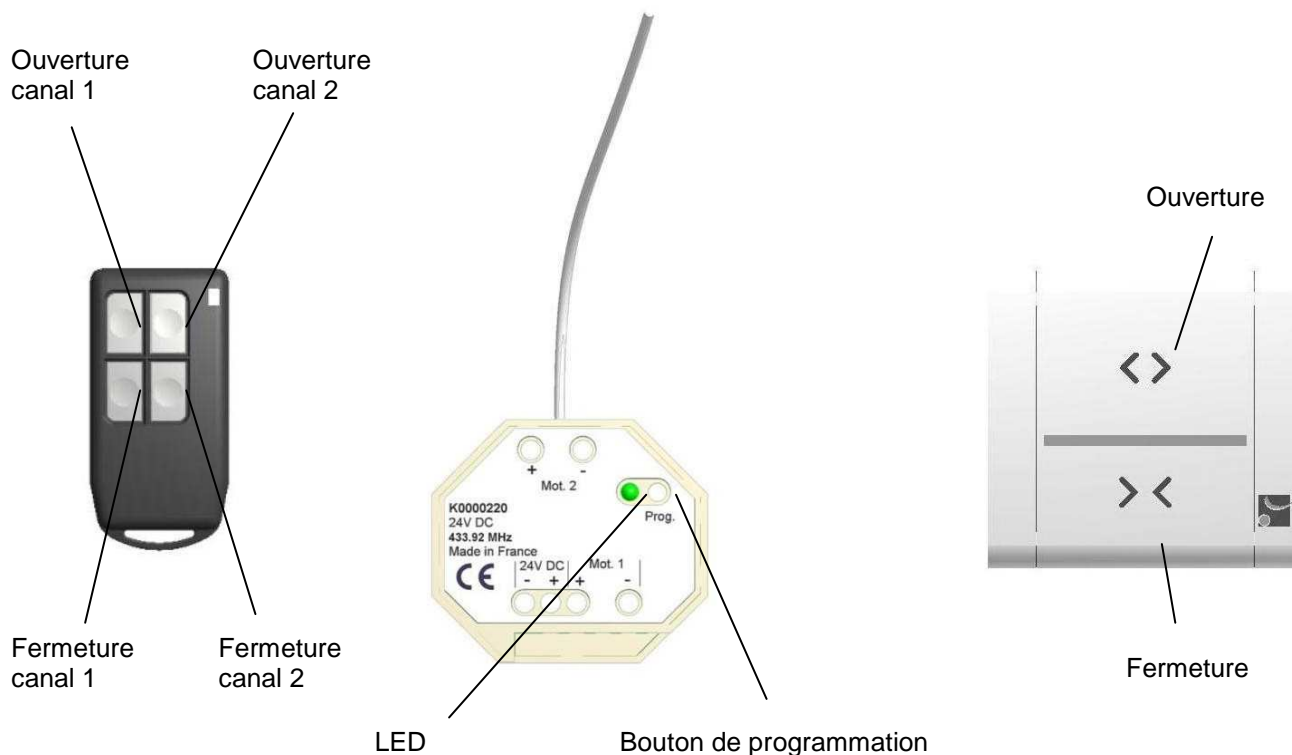
Fréquence : 433.92 MHz  
Portée des émetteurs : approx : 70m champs libre\*

\* La bonne propagation des ondes radio dépend de la nature des milieux à traverser. En fonction du type de construction la portée des ondes radio sera plus ou moins grande :



En cas de mauvaise réception, utiliser le répéteur radio ref C0004760.

## 2 – Mise en œuvre



### Appairage d'un interrupteur:

1. **Appui long sur le bouton de programmation** environ 5s.  
La LED s'allume fixe (carte en mode « appairage radio »)
2. Pendant que la LED est fixe : **appui simultané sur « ouverture » et « fermeture »** de l'interrupteur.  
La LED clignote rapidement, puis s'éteint : l'interrupteur est appairé.

### **Appairage d'une télécommande:**

1. **Appui long sur le bouton de programmation** environ 5s.  
La LED s'allume fixe (carte en mode « appairage radio »)
2. Pendant que la LED est fixe : **appui simultané sur « ouverture » et « fermeture »** du canal désiré de la télécommande.  
La LED clignote rapidement, puis s'éteint : l'interrupteur est appairé

### **Appairage d'une horloge:**

1. **Appui long sur le bouton de programmation** environ 5s.  
La LED s'allume fixe (carte en mode « appairage radio »)
2. Pendant que la LED est fixe : **Se référer à la notice de programmation de l'horloge.**  
La LED clignote rapidement, puis s'éteint : l'horloge est appairée.

**Il est possible d'appairer plusieurs boîtiers avec le même émetteur ainsi que plusieurs émetteurs sur un même boîtier.**

### **Suppression d'un interrupteur :**

1. **Appui long sur le bouton de programmation**, environ 5s.  
La LED s'allume fixe (carte en mode « appairage radio »)
2. **Appui court sur le bouton de programmation**  
La LED clignote lentement (carte en mode « suppression radio »)
3. Pendant que la LED clignote, **appui simultané sur « ouverture » et « fermeture »** de l'interrupteur.  
La LED clignote rapidement puis s'éteint : le bouton est supprimé.

### **Suppression d'une télécommande:**

1. **Appui long sur le bouton de programmation**, environ 5s.  
La LED s'allume fixe (carte en mode « appairage radio »)
2. **Appui court sur le bouton de programmation**  
La LED clignote lentement (carte en mode « suppression radio »)
3. Pendant que la LED clignote, **appui simultané sur « ouverture » et « fermeture »** du canal désiré de la télécommande.  
La LED clignote rapidement puis s'éteint : La télécommande est supprimée.

### **Suppression de tous les émetteurs (Interrupteurs, télécommande, Horloge...) :**

1. **Appui long sur le bouton de programmation**, environ 5s.  
La LED s'allume fixe
2. **Appui long sur le bouton de programmation**, environ 5s.  
La LED clignote rapidement puis s'éteint:
  - plus aucun interrupteur n'est appairé
  - l'apprentissage des butées est effacé.

### **Autres informations**

Lorsque la carte est en attente d'un code d'identification radio (lumière fixe – enregistrement – ou clignotement lent – suppression), toute inaction de plus de 20s environ éteint la LED : la carte est alors revenue en fonctionnement normal et il faut reprendre les manipulations depuis le début. Lorsque la carte est en mode « suppression radio », un appui court sur le bouton de programmation éteint la LED, ramenant la carte en mode de fonctionnement normal.